

Požadavek zhotovitele na změnu č.1a)

Projekt: „Karlovy Vary – Hala pro míčové sporty“

Datum vydání požadavku:

Adresa objednatele:
Statutární město Karlovy Vary
Moskevská 21
361 20 Karlovy Vary

Název části stavby dotčené změnou
 (včetně čísla SO):

F1.001.10 Architektonicko-stavební řešení
F2. 600 Komunikace. chodníka a zpevněné plochy

Popis změny, technického řešení:**Původní řešení dle smluvní (tendrové) dokumentace:**

Skutečná vzdálenost odvozu ornice na mezideponii je menší, než je uvedeno v oceněném soupisu prací s výkazem výměr zhotovitelem (v nabídkovém rozpočtu).

Nové řešení:

Tato změna řeší skutečnou vzdálenost odvozu ornice na mezideponii určenou objednatelem.

Zdůvodnění změny:

Skutečná vzdálenost odvozu ornice na mezideponii je menší, než je uvedeno v nabídkovém rozpočtu zhotovitele.

Vliv změny na výkresovou dokumentaci díla:

Žádný

Předpokládaný vliv na termín, kvalitu, resp. cenu díla:

Tato změna nebude mít vliv na termín.
 Cena díla se sníží o 233.713,-Kč bez DPH.

Požadavek zhotovitele na změnu č.1a)

Projekt: „Karlovy Vary – Hala pro míčové sporty“

Vyjádření zhotovitele:

Změnu navrhuje zhotovitel, který zároveň prohlašuje, že změna nemá negativní vliv na kvalitu prací a termín dokončení.

Datum:

16.11.2014

Podpis:

Vyjádření generálního projektanta (autorský dozor):

a) navržená změna je v souladu s původním konceptem projektu

b) změna nebude mít negativní dopad na žádnou další složku díla

c) měněná položka/položky jsou z technického hlediska podobné, nebo lepší než nahrazovaná položka/položky v původním projektu

d) projektovaná životnost majetku je podobná jako u nahrazované položka/položky v původním projektu

e) k předložené změně nemáme další připomínky.

Datum:

18.11.2014

Podpis:

Vyjádření objednatele:

na změnu souhlasím

Datum:

18.11.2014

Podpis:

Ocenění ke změně č. 1a)

Projekt: „Karlovy Vary – Hala pro míčové sporty“

číslo projektu:

2014-00038/ORI

ocenění číslo ke změně č./ze dne:

Změna č.1/30.10.2014

název části stavby (stavební objekt):

F1.001.10 Architektonicko-stavební řešení
F2. 600 Komunikace, chodníky a zpevněné plochy

Na základě žádosti zhotovitele ze dne 30.10.2014 se odsouhlasuje změna:

smlouva						
č.pol.	kód položky	popis	m.j.	množství	j.cena	celkem Kč
25	162701105	Vodorovné přemístění výkopku z hor.1-4 do 10000 m odpočet odvozu ornice z odbytového rozpočtu : -2084,00	m3	-2 084,00000	87,50	-182 350,00
26	162701105	Vodorovné přemístění výkopku z hor.1-4 do 10000 m odpočet odvozu ornice z odbytového rozpočtu : -587,00	m3	-587,00000	87,50	-51 362,50
celkem						-233 713 Kč

Celkem včetně DPH 21%	-282 793 Kč
-----------------------	-------------

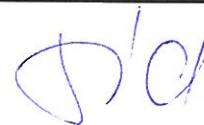
smlouva							
č.pol.	kód položky	popis	m.j.	množství	j.cena	celkem Kč	
celkem							

Celkem včetně DPH 21%	
-----------------------	--

V Karlových Varech dne:

10/11/14

Zhotovitel:



Projektant:



Objednatel:

15.12.2014 

TDI:



Atelier stavebního inženýrství s.r.o.
 Krušnohorská 737/10
 360 05 Karlovy Vary, Rybáře
 IČ: 280 42 395
 Zapsaná v OR KS v Plzni, oddíl C, vložka 22480

Položkový rozpočet

S:	W221275.	Karlovy Vary - Hala pro míčové sporty
O:	01.	Změnový list č.1
R:	01.2	Změnový list č.1a) - odvoz ornice na mezideponii (odpočet)

P.č.	Číslo položky	Název položky	MJ	množství	cena / MJ	celkem
Díl:	16	Přemístění výkopku				-233 712,50
25	162701105	Vodorovné přemístění výkopku z hor.1-4 do 10000 m odpočet odvozu ornice z odbytového rozpočtu : -2084,00	m3	-2 084,00000 -2 084,00000	87,50	-182 350,00
26	162701105	Vodorovné přemístění výkopku z hor.1-4 do 10000 m odpočet odvozu ornice z odbytového rozpočtu : -587,00	m3	-587,00000 -587,00000	87,50	-51 362,50

Požadavek zhotovitele na změnu č.3a)-odpočet

Projekt: „Karlovy Vary – Hala pro míčové sporty“

Datum vydání požadavku:

Adresa objednatele:
Statutární město Karlovy Vary
Moskevská 21
361 20 Karlovy Vary

Název části stavby dotčené změnou
 (včetně čísla SO):

F1.001.10 Architektonicko-stavební řešení**Popis změny, technického řešení:****Původní řešení dle smluvní (tendrové) dokumentace:**

Dle výkazu výměr byla oceněna tepelná izolace střechy v tloušťce 220 mm.

Nové řešení:

Odpočet částí měkké tepelné izolace, která byla nahrazena tvrdou tepelnou izolací dle zásad systému Kalzip.

Zdůvodnění změny:

Tato změna řeší rozdíl množství tepelné izolace střešní konstrukce. Část měkké tepelné izolace byla nahrazena tvrdou tepelnou izolací dle projektové dokumentace a zásad systému Kalzip.

Vliv změny na výkresovou dokumentaci díla:

Žádný

Předpokládaný vliv na termín, kvalitu, resp. cenu díla:

Tato změna nebude mít vliv na termín.
 Cena díla se sníží o 83.922,-Kč bez DPH.

Vyjádření zhotovitele:

Změnu navrhuje zhotovitel, který zároveň prohlašuje, že změna nemá negativní vliv na kvalitu prací a termín dokončení.

Datum:

16/2/11

Podpis:



Požadavek zhotovitele na změnu č.3a)-odpočet

Projekt: „Karlovy Vary – Hala pro míčové sporty“

Vyjádření generálního projektanta (autorský dozor):

a) navržená změna je v souladu s původním konceptem projektu

b) změna nebude mít negativní dopad na žádnou další složku díla

c) měněná položka/položky jsou z technického hlediska podobné, nebo lepší než nahrazovaná položka/položky v původním projektu

d) projektovaná životnost majetku je podobná jako u nahrazované položka/položky v původním projektu

e) k předložené změně nemáme další připomínky:

Datum:

17.3.15

Podpis:



Vyjádření objednatele:

Datum:

Podpis:

Ocenění ke změně č. 3a) - odpočet

Projekt: „Karlovy Vary – Hala pro míčové sporty“

číslo projektu:

2014-00038/ORI

ocenění číslo ke změně č./ze dne:

Změna č.3/30.10.2014

název části stavby (stavební objekt):

F1.001.10 Architektonicko-stavební řešení

Na základě žádosti zhotovitele ze dne 30.10.2014 se odsouhlasuje změna:

smlouva						
č.pol.	kód položky	popis	m.j.	množství	j.cena	celkem Kč
1	6314054	Deska izolační měkká z minerální plsti tl. 100 mm	m2	-231,00000	165,10	-38 138,10
2	6314054	Deska izolační měkká z minerální plsti tl. 120 mm	m2	-231,00000	198,20	-45 784,20
celkem						-83 922 Kč

Celkem včetně DPH 21%

-101 546 Kč

smlouva						
č.pol.	kód položky	popis	m.j.	množství	j.cena	celkem Kč
celkem						

Celkem včetně DPH 21%

V Karlových Varech dne: 16/12/14

Zhotovitel:

Projektant:

Objednatel:

TDI:

Atelier stavebního inženýrství s.r.o.
 Krušnohorská 737/10
 360 05 Karlovy Vary, Rybáře
 IČ: 280 42 395
 Zapsaná v OR KS v Plzni, oddíl C, vložka 22480

Položkový rozpočet

S:	W221275.	Karlovy Vary - Hala pro míčové sporty
O:	03.	Změnový list č.3
R:	0302	Změnový list č.3 - odpočet

P.č.	Číslo položky	Název položky	MJ	množství	cena / MJ	celkem
Díl:	712	Živičné krytiny				-83 922,30
1	6314054	Deska izolační měkká z minerální plsti tl. 100 mm odpočet měkké izolace, nahrazena tvrdou izolací dle zásad systému Kalzip : -220,0*1,05	m2	-231,00000	165,10	-38 138,10
2	6314054	Deska izolační měkká z minerální plsti tl. 120 mm odpočet měkké izolace, nahrazena tvrdou izolací dle zásad systému Kalzip : -220,0*1,05	m2	-231,00000	198,20	-45 784,20

-83 922,30

Požadavek zhotovitele na změnu č.7a)

Projekt: „Karlovy Vary – Hala pro míčové sporty“

Datum vydání požadavku:

Adresa objednatele:
Statutární město Karlovy Vary
Moskevská 21
361 20 Karlovy Vary

Název části stavby dotčené změnou
 (včetně čísla SO):

F1.001.10 Architektonicko-stavební řešení**Popis změny, technického řešení:****Původní řešení dle smluvní (tendrové) dokumentace:**

Místnost č. 1.18 byla rozdělena pletivovou zábranou včetně dveří.

Nové řešení:

Tato změna řeší v místnosti č. 1.18 samostatné vstupy pro část ČEZ a část odběratele.
 Pletivová zábrana bez dveří.

Zdůvodnění změny:

Vzhledem k požadavku investora byla na základě změny projektové dokumentace provedena úprava v místnosti č. 1.18. V této místnosti byl proveden samostatný vstup pro část ČEZ a část odběratele.

Vliv změny na výkresovou dokumentaci díla:

Žádný


Předpokládaný vliv na termín, kvalitu, resp. cenu díla:

Tato změna nebude mít vliv na termín.
 Cena díla se sníží o 5.845,-Kč bez DPH.

Vyjádření zhotovitele:

Změnu navrhuje zhotovitel, který zároveň prohlašuje, že změna nemá negativní vliv na kvalitu prací a termín dokončení.

Datum:

19/11/15


Podpis:

Požadavek zhotovitele na změnu č.7a)

Projekt: „Karlovy Vary – Hala pro míčové sporty“

Vyjádření generálního projektanta (autorský dozor):

a) navržená změna je v souladu s původním konceptem projektu

b) změna nebude mít negativní dopad na žádnou další složku díla

c) měněná položka/položky jsou z technického hlediska podobné, nebo lepší než nahrazovaná položka/položky v původním projektu

d) projektovaná životnost majetku je podobná jako u nahrazované položka/položky v původním projektu

e) k předložené změně nemáme další připomínky.

Datum:

10/11/15

Podpis:

[Handwritten signature]

Vyjádření objednatele:

[Handwritten signature]

Datum:

18.11.2015 15.12.2014

Podpis:

[Handwritten signature]

Ocenění ke změně č. 7a)

Projekt: „Karlovy Vary – Hala pro míčové sporty“

číslo projektu:

2014-00038/ORI

ocenění číslo ke změně č./ze dne:

Změna č.7/30.10.2014

název části stavby (stavební objekt):

F1.001.10 Architektonicko-stavební řešení

Na základě žádosti zhotovitele ze dne 30.10.2014 se odsouhlasuje změna:

smlouva						
č.pol.	kód položky	popis	m.j.	množství	j.cena	celkem Kč
1		Změna místnosti 1.18 a 1.19 - odpočty viz příloha	Kpl	-1	5 845,00	-5 845,00
Celkem						-5 845 Kč

Celkem včetně DPH 21%	-7 072 Kč
-----------------------	-----------

smlouva						
č.pol.	kód položky	popis	m.j.	množství	j.cena	celkem Kč
celkem						

Celkem včetně DPH 21%	
-----------------------	--

V Karlových Varech dne:

10/11/14

Zhotovitel:

[Signature]

Projektant:

[Signature]

Objednatel:

15.12.2014 *[Signature]*

TDI:

[Signature]

Atelier stavebního inženýrství s.r.o.
Krušnohorská 737/10
360 05 Karlovy Vary, Rybáře
IČ: 280 42 395
Zapsaná v OR KS v Plzni, oddíl C, vložka 22480

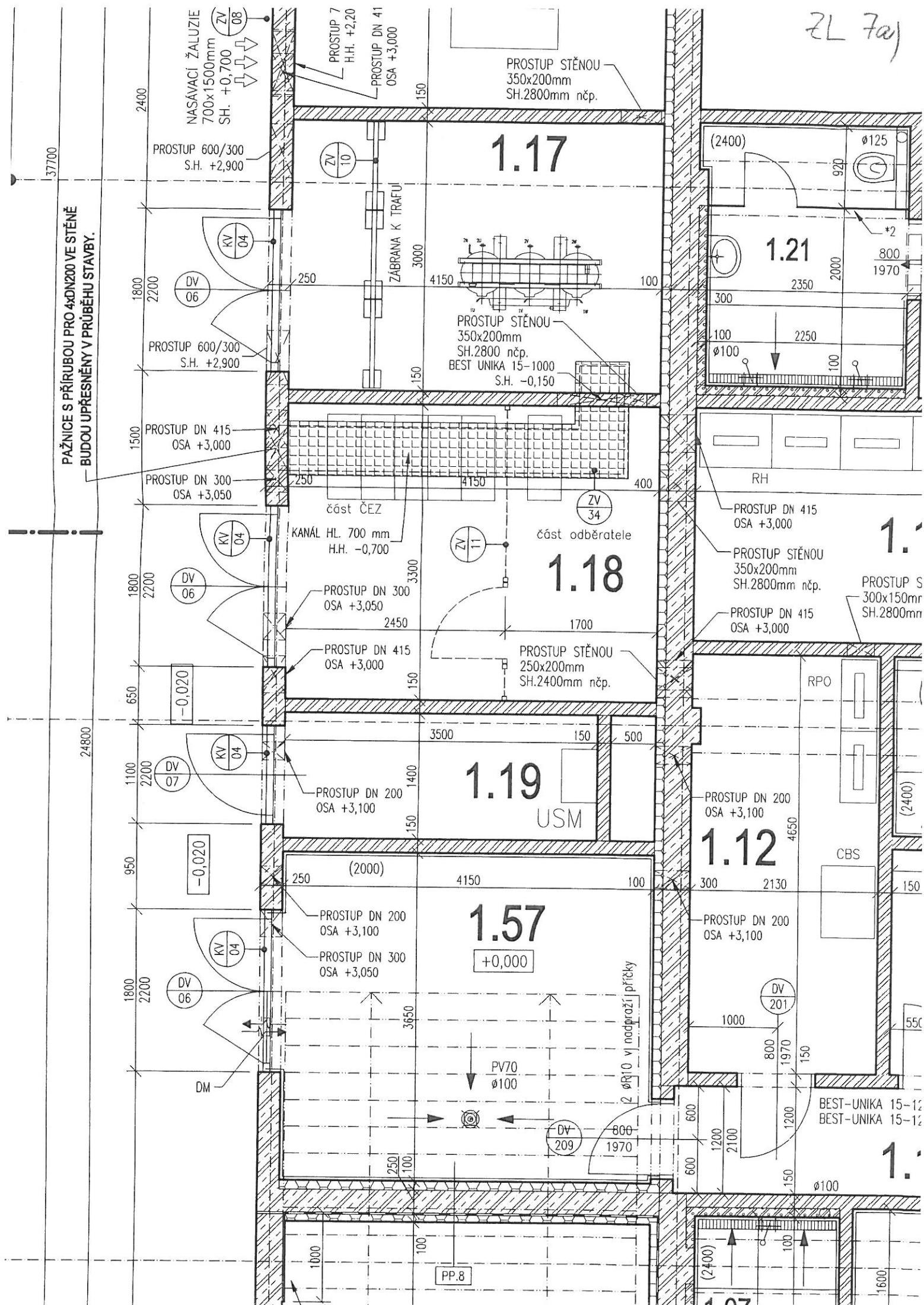
Položkový rozpočet

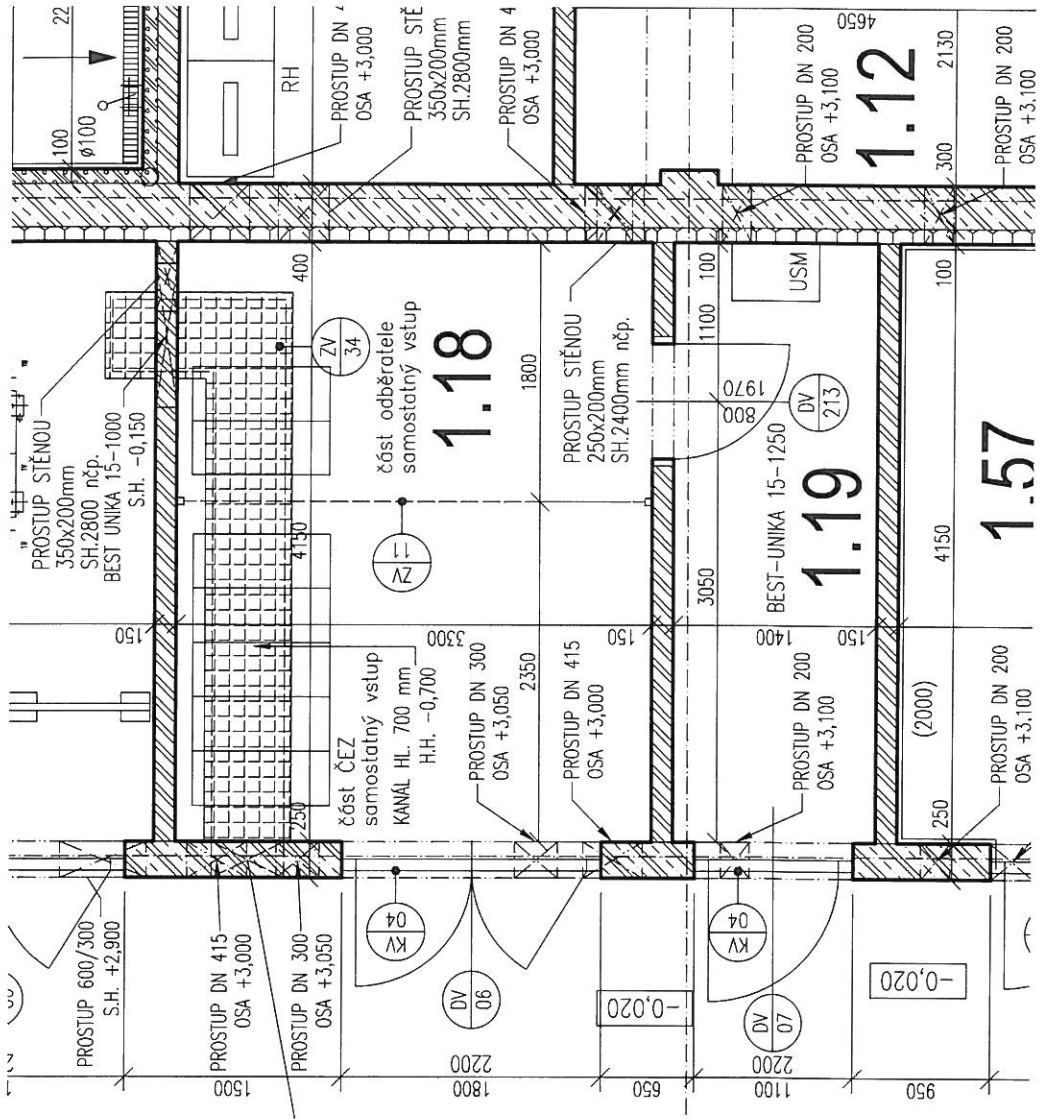
S:	W221275.	Karlovy Vary - Hala pro míčové sporty
O:	07.	Změnový list č.7
R:	07.	Změna místnosti 1.18 a 1.19 - odpočty

P.č.	Číslo položky	Název položky	MJ	množství	cena / MJ	celkem
Díl:	3	Svislé a kompletní konstrukce				-2 823,13
	1 311112315	Stěna z tvárníc ztraceného bednění, tl. 15 cm zalití tvárníc betonem C 16/20 odpočet : -3,38*1,40 -0,90*2,00	m2	-6,53200 -4,73200 -1,80000	432,20	-2 823,13
Díl:	61	Upravy povrchů vnitřní				-1 326,45
	2 612445510	Omítka sádrová jednovrstvá, penetrace, tl. 10 mm odpočet : -3,38*1,40 -0,90*2,0*2	m2	-8,33200 -4,73200 -3,60000	159,20	-1 326,45
Díl:	767	Konstrukce zámečnické				-1 500,00
	3 767011	D+M Pletivová zábrana viz ZV11 odpočet - změna pletivové zábrany : -1,0	ks	-1,00000 -1,00000	1 500,00	-1 500,00
Díl:	784	Malby				-194,97
	4 784451271	Malba směsí práškovou 2x, 1barva, místnost 3,8 m odpočet : -3,38*1,40 -0,90*2,0*2	m2	-8,33200 -4,73200 -3,60000	23,40	-194,97

ZL 7a)

PAŽNICE S PŘÍRUBOU PRO 4xDN200 VE STĚNĚ
BUDOU UPŘESNĚNY V PRŮBĚHU STAVBY.





Položkový rozpočet stavby

Stavba: **W221275. Karlovy Vary - Hala pro míčové sporty**

Objekt: **12. Změnový list č.12**

Rozpočet: **1201 Lem a podhled střešní konstrukce - odpočet**

Objednatel: **Statutární město Karlovy Vary**

IČ: **00254657**

Moskevská 21

DIČ: **CZ00254657**

36120 Karlovy Vary

Zhotovitel: **OHL ŽS, a.s.**

IČ: **46342796**

Burešova 17

DIČ: **CZ46342796**

60200 Brno

Vypracoval:

Rozpis ceny

Celkem

HSV			-116 267,67
PSV			0,00
MON			0,00
Vedlejší náklady			0,00
Ostatní náklady			0,00
Celkem			-116 267,67

Rekapitulace daní

Základ pro sníženou DPH	15 %		0,00 CZK
Snížená DPH	15 %		0,00 CZK
Základ pro základní DPH	21 %		-116 267,67 CZK
Základní DPH	21 %		0,00 CZK

Zaokrouhlení

-0,33 CZK

Cena celkem bez DPH

-116 268,00 CZK

v _____

dne _____

Za zhotovitele

Za objednatele

Položkový rozpočet

S:	W221275.	Karlovy Vary - Hala pro míčové sporty
O:	12.	Změnový list č.12
R:	1201	Lem a podhled střešní konstrukce - odpočet

P.č.	Číslo položky	Název položky	MJ	množství	cena / MJ	celkem
Díl:	62	Úpravy povrchů vnější				-116 267,67
1	7674271	Lem kolem střechy Al profil.lamely skladba F.4 viz skladby konstrukcí výměra dle skutečnosti: 366,00m2 : výměra dle rozpočtu z SOD: 543,535 : rozdíl oproti rozpočtu z SOD : : 366,00-543,535	m2	-177,53500	654,90	-116 267,67
				-177,53500		

-116 267,67

Ocenění ke změně č. 12 a) odpočet

Projekt: „Karlovy Vary – Hala pro míčové sporty“

číslo projektu:

2014-00038/ORI

ocenění číslo ke změně č./ze dne:

Změna č.12/5.12.2014

název části stavby (stavební objekt):

F1.001.10 Architektonicko-stavební řešení

Na základě žádosti zhotovitele ze dne 5.12.2014 se odsouhlasuje změna:

smlouva						
č.pol.	kód položky	popis	m.j.	množství	j.cena	celkem Kč
1	7674271	Lem kolem střechy Al profil.lamely skladba F.4 viz skladby konstrukcí	m2	-177,53500	654,90	-116 267,67
celkem						-116 268 Kč

Celkem včetně DPH 21%	-140 684 Kč
-----------------------	-------------

smlouva							
č.pol.	kód položky	popis	m.j.	množství	j.cena	celkem Kč	
celkem							

Celkem včetně DPH 21%	
-----------------------	--

V Karlových Varech dne:

18/5/15

Zhotovitel:

Projektant:

Objednatel:

TDI:

Atelier stavebního inženýrství s.r.o.
 Krušnohorská 737/10
 360 05 Karlovy Vary, Rybáře
 IČ: 289 42 395
 Zapsaná v OR KS v Plzni, oddíl C, vložka 27490

Požadavek zhotovitele na změnu č.12 b) - odpočet

Projekt: „Karlovy Vary – Hala pro míčové sporty“

Datum vydání požadavku:

Adresa objednatele:
Statutární město Karlovy Vary
Moskevská 21
361 20 Karlovy Vary

Název části stavby dotčené změnou
 (včetně čísla SO):

F1.001.10 Architektonicko-stavební řešení**Popis změny, technického řešení:****Původní řešení dle smluvní (tendrové) dokumentace:**

Provedení lemu kolem střechy z hliníkových profilovaných lamel systém Kalzip Stucco..

Nové řešení:

Přepočítání skutečných výměr lemu kolem střechy.

Zdůvodnění změny:

Na základě upřesnění generálního projektanta nebude podhled lemu kolem střechy proveden z hliníkových profilovaných lamel systému Kalzip Stucco, ale bude proveden z desek Cetris. Tato změna řeší rozdíl skutečných výměr lemu ze systému Kalzip Stucco oproti výkazu výměr..

Vliv změny na výkresovou dokumentaci díla:

Žádný

Předpokládaný vliv na termín, kvalitu, resp. cenu díla:

Tato změna nebude mít vliv na termín.

Cena díla se sníží o 116.268,-Kč bez DPH.

Vyjádření zhotovitele:

Požadavek zhotovitele na změnu č.12 b) - odpočet

Projekt: „Karlovy Vary – Hala pro míčové sporty“

Změnu navrhuje zhotovitel, který zároveň prohlašuje, že změna nemá negativní vliv na kvalitu prací a termín dokončení.

Datum:

18/5/15

Podpis:



Vyjádření generálního projektanta (autorský dozor):

a) navržená změna je v souladu s původním konceptem projektu

b) změna nebude mít negativní dopad na žádnou další složku díla

c) měněná položka/položky jsou z technického hlediska podobné, nebo lepší než nahrazovaná položka/položky v původním projektu

d) projektovaná životnost majetku je podobná jako u nahrazované položka/položky v původním projektu

e) k předložené změně nemáme další připomínky.

Datum:

19/5/15

Podpis:



Vyjádření objednatele: *souhlasím*

Datum:

22.5.2015

Podpis:



Požadavek zhotovitele na změnu č.14a) odpočet

Projekt: „Karlovy Vary – Hala pro míčové sporty“

Datum vydání požadavku:

Adresa objednatele:
Statutární město Karlovy Vary
Moskevská 21
361 20 Karlovy Vary

Název části stavby dotčené změnou
 (včetně čísla SO):

F1.001.10 Architektonicko-stavební řešení

Popis změny, technického řešení:

Původní řešení dle smluvní (tendrové) dokumentace:

Zásypy haly byly počítány s použitím vytěžené zeminy, která se odvezla na mezideponii.

Nové řešení:

Obsypy haly byly nahrazeny vhodným materiálem

Zdůvodnění změny:

Pro obsyp haly bylo v původní projektové dokumentaci počítáno s použitím vytěžené zeminy. Vzhledem k tomu, že v části výkopku bylo podloží zvodnělé a vytěžená zemina není vhodná pro obsyp haly došlo ke změně. Původní výkopek byl navýšen o zvodnělé podloží a vytěžená zemina byla odvezena z mezideponie na skládku. Pro obsyp haly byl použit vhodný zásypový materiál. Přesný druh použitého materiálu bylo odsouhlaseno GP na základě geologického posudku.

Vliv změny na výkresovou dokumentaci díla:

Žádný

Předpokládaný vliv na termín, kvalitu, resp. cenu díla:

Tato změna nebude mít vliv na termín.
 Cena díla se sníží o 76 505,-Kč bez DPH.

Požadavek zhotovitele na změnu č.14a) odpočet

Projekt: „Karlovy Vary – Hala pro míčové sporty“

Vyjádření zhotovitele:

Změnu navrhuje zhotovitel, který zároveň prohlašuje, že změna nemá negativní vliv na kvalitu prací a termín dokončení.

Datum:

16/2/15

Podpis:



Vyjádření generálního projektanta (autorský dozor):

a) navržená změna je v souladu s původním konceptem projektu

b) změna nebude mít negativní dopad na žádnou další složku díla

c) měněná položka/položky jsou z technického hlediska podobné, nebo lepší než nahrazovaná položka/položky v původním projektu

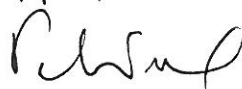
d) projektovaná životnost majetku je podobná jako u nahrazované položka/položky v původním projektu

e) k předložené změně nemáme další připomínky.

Datum:

17/3/15

Podpis:



Vyjádření objednatele:

Datum:

Podpis:

Ocenění ke změně č. 14a) odpočet

Projekt: „Karlovy Vary – Hala pro míčové sporty“

číslo projektu:

2014-00038/ORI

ocenění číslo ke změně č./ze dne:

Změna č.14/12.1.2015

název části stavby (stavební objekt):

F1.001.10 Architektonicko-stavební řešení

Na základě žádosti zhotovitele ze dne 12.1.2015 se odsouhlasuje změna:

smlouva						
č.pol.	kód položky	popis	m.j.	množství	j.cena	celkem Kč
Díl:	1	Zemní práce				-76 505,04
1	174101101	Zásyp jam, rýh, šachet se zhutněním odpočet násypu zeminou, který byl nahrazen vhodným materiálem : -39,0-527,615-495,955	m3	-1 062,57000	72,00	-76 505,04
celkem						-76 505 Kč

Celkem včetně DPH 21%	-92 571 Kč
-----------------------	------------

smlouva						
č.pol.	kód položky	popis	m.j.	množství	j.cena	celkem Kč
celkem						

Celkem včetně DPH 21%	
-----------------------	--

V Karlových Varech dne:

16/2/15

Zhotovitel:

Projektant:

Objednatel:

TDI:

Atelier stavebního inženýrství s.r.o.
Krušnohorská 737/10
360 05 Karlovy Vary, Rybáře
IČ: 280 42 395
Zapsaná v OR KS v Plzni, oddíl C, vložka 22480

Položkový rozpočet

S:	W221275.	Karlovy Vary - Hala pro míčové sporty
O:	14.	Změnový list č. 14
R:	1202	Obsyp objektu - odpočet

P.č.	Číslo položky	Název položky	MJ	množství	cena / MJ	celkem
Díl:	1	Zemní práce				-76 505,04
1	174101101	Zásyp jam, rýh, šachet se zhutněním odpočet násypu zeminou, který byl nahrazen vhodným materiálem : -39,0-527,615-495,955	m3	-1 062,57000 -1 062,57000	72,00	-76 505,04

-76 505,04

Požadavek zhotovitele na změnu č.16 a) odpočet

Projekt: „Karlovy Vary – Hala pro míčové sporty“

Datum vydání požadavku:

Adresa objednatele:
Statutární město Karlovy Vary
Moskevská 21
361 20 Karlovy Vary

Název části stavby dotčené změnou
 (včetně čísla SO):

F1.001.10 Architektonicko-stavební řešení
F1.001.50 Vzduchotechnika a klimatizace
F1.001.90 Silnoproudé rozvody

Popis změny, technického řešení:

Původní řešení dle smluvní (tendrové) dokumentace:

Dispoziční řešení místností č. 2.16 a 2.17

Nové řešení:

Dle požadavku investora dojde ke sloučení místností 2.16 a 2.17.

Zdůvodnění změny:

Budoucí uživatel požaduje sloučení místností 2.16 (kancelář) a 2.17 (kancelář) na jednu velkou kancelář s označením 2.17. Z tohoto důvodu dojde ke změně místnosti. Změna se týká stavebních úprav, vzduchotechniky a silnoproudé elektroinstalace.

Vliv změny na výkresovou dokumentaci díla:

Nutno zakreslit novou dispozici

Předpokládaný vliv na termín, kvalitu, resp. cenu díla:

Tato změna nebude mít vliv na termín.

Cena díla se sníží o 18.248,- Kč bez DPH.

Vyjádření zhotovitele:

Změnu navrhuje zhotovitel, který zároveň prohlašuje, že změna nemá negativní vliv na kvalitu prací a termín dokončení.

Datum:

16/3/11

Podpis:



Vyjádření generálního projektanta (autorský dozor):

a) navržená změna je v souladu s původním konceptem projektu

b) změna nebude mít negativní dopad na žádnou další složku díla

Požadavek zhotovitele na změnu č.16 a) odpočet

Projekt: „Karlovy Vary – Hala pro míčové sporty“

c) měněná položka/položky jsou z technického hlediska podobné, nebo lepší než nahrazovaná položka/položky v původním projektu

d) projektovaná životnost majetku je podobná jako u nahrazované položka/položky v původním projektu

e) k předložené změně nemáme další připomínky.

Datum:

16/3/16

Podpis:



Vyjádření objednatele:

Datum:

1

Podpis:

Ocenění ke změně č. 16a) odpočet

Projekt: „Karlovy Vary – Hala pro míčové sporty“

číslo projektu:

2014-00038/ORI

ocenění číslo ke změně č./ze dne:

Změna č.16/12.12.2014

název části stavby (stavební objekt):

F1.001.10 Architektonicko-stavební řešení
F1.001.50 Vzduchotechnika a klimatizace
F1.001.90 Silnoproudé rozvody

Na základě žádosti zhotovitele ze dne 12.12.2014 se odsouhlasuje změna:

smlouva						
č.pol.	kód položky	popis	m.j.	množství	j.cena	celkem Kč
Díl:	3	Svislé a kompletní konstrukce				-5 497,58
17	311112315	Stěna z tvárnic ztraceného bednění, tl. 15 cm zalití tvárnic betonem C 16/20 odpočet stěny mezi místnostmi č. 2.16 a 2.17 : -4,60*3,20 dopočet dozdivky dveří v místnosti 2.16 : 1,0*2,0	m2	-12,72000	432,20	-5 497,58
Díl:	61	Upravy povrchů vnitřní				-4 050,05
65	612445510	Omitka sádrová jednovrstvá, penetrace, tl. 10 mm	m2	-25,44000	159,20	-4 050,05
Díl:	64	Výplně otvorů				-7 724,30
121	641026	D+M Dveře dřevěné vnitřní 1kř 800/1970mm specifikace viz DV201	ks	-1,00000	7 724,30	-7 724,30
Díl:	784	Malby				-595,30
305	784451271	Malba směsí práškovou 2x, 1barva, místnost 3,8 m odpočet stěny mezi místnostmi č. 2.16 a 2.17 : -4,60*3,20*2 dopočet dozdivky dveří v místnosti 2.16 : 1,0*2,0*2	m2	-25,44000	23,40	-595,30
Díl:	M21b	Přístroje				-263,80
30	2101102	přepínač sériový, polozapuštěný odpočet : -1,0	ks	-1,00000	146,30	-146,30
34	210110	zásuvka jednonásobná, polozapuštěná odpočet : -1,0	ks	-1,00000	117,50	-117,50
Díl:	M21d	Kabely a vodiče				-116,70
79	210800	kabel CYKY 3x1,5(O) odpočet : -3,0	m	-3,00000	16,90	-50,70
82	210800	kabel CYKY 3x2,5(J) odpočet : -3,0	m	-3,00000	22,00	-66,00
celkem						-18 248 Kč

Celkem včetně DPH 21%

-22 080 Kč

smlouva						
č.pol.	kód položky	popis	m.j.	množství	j.cena	celkem Kč

Ocenění ke změně č. 16a) odpočet

Projekt: „Karlovy Vary – Hala pro míčové sporty“

celkem								
Celkem včetně DPH 21%								

V Karlových Varech dne:

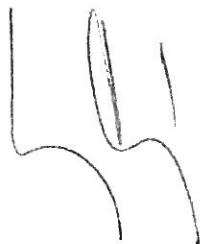
Zhotovitel:

Projektant:



Objednatel:

TDI:



Atelier stavebního inženýrství s.r.o.
 Krušnohorská 737/10
 360 05 Karlovy Vary, Rybáře
 IČ: 280 42 395
 Zapsaná v OR KS v Plzni, oddíl C, vložka 22480

Položkový rozpočet

S:	W221275.	Karlovy Vary - Hala pro míčové sporty
O:	16.	Změnový list č.16
R:	1601	Změna místností 2.16 a 2.17 - odpočty

P.č.	Číslo položky	Název položky	MJ	množství	cena / MJ	celkem
Díl:	3	Svislé a kompletní konstrukce				-5 497,58
	17 311112315	Stěna z tvárnic ztraceného bednění, tl. 15 cm zaliti tvárnice betonem C 16/20 odpočet stěny mezi místnostmi č. 2.16 a 2.17 : -4,60*3,20	m2	-12,72000	432,20	-5 497,58
		dopočet dozdivky dveří v místnosti 2.16 : 1,0*2,0		-14,72000		
				2,00000		
Díl:	61	Upravy povrchů vnitřní				-4 050,05
	65 612445510	Omítka sádrová jednovrstvá, penetrace, tl. 10 mm odpočet stěny mezi místnostmi č. 2.16 a 2.17 : -4,60*3,20*2	m2	-25,44000	159,20	-4 050,05
		dopočet dozdivky dveří v místnosti 2.16 : 1,0*2,0*2		-29,44000		
				4,00000		
Díl:	64	Výplně otvorů				-7 724,30
	121 641026	D+M Dveře dřevěné vnitřní 1kř 800/1970mm specifikace viz DV201 dopočet dveří v místnosti 2.16 : -1,0	ks	-1,00000	7 724,30	-7 724,30
				-1,00000		
Díl:	784	Malby				-595,30
	305 784451271	Malba směsí práškovou 2x, 1barva, místnost 3,8 m odpočet stěny mezi místnostmi č. 2.16 a 2.17 : -4,60*3,20*2	m2	-25,44000	23,40	-595,30
		dopočet dozdivky dveří v místnosti 2.16 : 1,0*2,0*2		-29,44000		
				4,00000		
Díl:	M21b	Přístroje				-263,80
	30 2101102	přepínač sériový, polozapuštěný odpočet : -1,0	ks	-1,00000	146,30	-146,30
				-1,00000		
	34 210110	zásuvka jednonásobná, polozapuštěná odpočet : -1,0	ks	-1,00000	117,50	-117,50
				-1,00000		
Díl:	M21d	Kabely a vodiče				-116,70
	79 210800	kabel CYKY 3x1,5(O) odpočet : -3,0	m	-3,00000	16,90	-50,70
				-3,00000		
	82 210800	kabel CYKY 3x2,5(J) odpočet : -3,0	m	-3,00000	22,00	-66,00
				-3,00000		

-18 247,73

Požadavek zhotovitele na změnu č.20a) odpočet

Projekt: „Karlovy Vary – Hala pro míčové sporty“

Datum vydání požadavku:

Adresa objednatele:
Statutární město Karlovy Vary
Moskevská 21
361 20 Karlovy Vary

Název části stavby dotčené změnou
 (včetně čísla SO):

F1.001.10 Architektonicko-stavební řešení
F1.001.70 Zdravotnětechnická instalace
F1.001.90 Silnoproudé rozvody

Popis změny, technického řešení:

Původní řešení dle smluvní (tendrové) dokumentace:

Dispoziční řešení místností č. 1.26, 1.35, 2.29 s 1.59.

Nové řešení:

Dle požadavku investora dojde k úpravám dispozice v místnostech 1.26, 1.35, 2.29 a 1.59.

Zdůvodnění změny:

Na základě požadavku investora dojde k úpravám dispozice v místnostech 1.26, 1.35, 2.29 a 1.59.

V místnosti 1.26 dojde k úpravám dispozice sociálního zázemí zrušením WC pro invalidy. WC pro invalidy a 1 x WC bude nahrazeno 3 x WC.

V místnosti 1.35 dojde k úpravám dispozice sociálního zázemí vybudováním WC pro invalidy. 3 x WC bude nahrazeno 1 x WC pro invalidy a 1 x WC. V místě umyvadla bude provedena přízdívka. Ke změně plochy WC příček nedojde, protože bude dispozice místností 1.26 a 1.35 prohozena bez změn.

V místnosti 2.29 dojde k úpravám dispozice. V místnosti 2.29 WC pro muže budou přidány dva pisoáry a odebráno jedno WC. Dále bude provedena přízdívka v místě nových pisoárů. Zrušením jednoho WC dojde k úpravám WC příček.

V místnosti 1.08 dojde k přizdění příčky s dveřmi DV 313. Přizděním této příčky dojde k rozdělení chodby 1.08 na chodbu 1.08 a 1.59.

Vliv změny na výkresovou dokumentaci díla:

Žádný

Předpokládaný vliv na termín, kvalitu, resp. cenu díla:

Tato změna nebude mít vliv na termín.

Cena díla se sníží o 30 750,- Kč bez DPH.

Vyjádření zhotovitele:

Změnu navrhuje zhotovitel, který zároveň prohlašuje, že změna nemá negativní vliv na kvalitu prací a termín dokončení.

Požadavek zhotovitele na změnu č.20a) odpočet

Projekt: „Karlovy Vary – Hala pro míčové sporty“

Datum:

16/2/15

Podpis:

**Vyjádření generálního projektanta (autorský dozor):***a) navržená změna je v souladu s původním konceptem projektu**b) změna nebude mít negativní dopad na žádnou další složku díla**c) měněná položka/položky jsou z technického hlediska podobné, nebo lepší než nahrazovaná položka/položky v původním projektu**d) projektovaná životnost majetku je podobná jako u nahrazované položka/položky v původním projektu**e) k předložené změně nemáme další připomínky.*

Datum:

17/3/15

Podpis:

**Vyjádření objednatele:**

Datum:

Podpis:

Ocenění ke změně č. 20a) odpočet

Projekt: „Karlovy Vary – Hala pro míčové sporty“

číslo projektu:

2014-00038/ORI

ocenění číslo ke změně č./ze dne:

Změna č.20/16.2.2015

název části stavby (stavební objekt):

F1.001.10 Architektonicko-stavební řešení

Na základě žádosti zhotovitele ze dne 16.2.2015 se odsouhlasuje změna:

smlouva						
č.pol.	kód položky	popis	m.j.	množství	j.cena	celkem Kč
Díl:	725	Zařizovací předměty				-24 192,50
1	725001	Umyvadlo místnost č.1.10 : -1,0 místnost č.1.26 : -1,0	ks	-2,00000	3 055,00	-6 110,00
2	72500	Klozet závěsný místnost č.2.29 : -1,0 místnost č.1.35 : -2,0	ks	-3,00000	6 027,50	-18 082,50
Díl:	767	Konstrukce zámečnické				-6 557,96
2	767037	D+M WC příčka (1500+1000/2100) včetně dveří 1kř vysokotlaký laminát v hliník rámu, nerez nohy úpravy v místnosti 2.29 : -0,95*2,10 úpravy v místnosti 1.35 a 1.26 bez změny plochy :	m2	-1,99500	3 287,20	-6 557,96
celkem						-30 750 Kč

Celkem včetně DPH 21%

-37 207 Kč

smlouva						
č.pol.	kód položky	popis	m.j.	množství	j.cena	celkem Kč
celkem						

Celkem včetně DPH 21%

V Karlových Varech dne: 16/2/15

Zhotovitel:

Projektant:

Objednatel:

TDI:

Atelier stavebního inženýrství s.r.o.
Krušnohorská 737/10
360 05 Karlovy Vary, Rybáře
IČ: 280 42 395
Zapsaná v OR KS v Plzni, oddíl C, vložka 22480

Položkový rozpočet

S:	W221275.	Karlovy Vary - Hala pro míčové sporty
O:	20.	Změnový list č. 20
R:	2001	Změna místnosti 1.26, 1.35, 2.29 a 1.59 - odpočet

P.č.	Číslo položky	Název položky	MJ	množství	cena / MJ	celkem
Díl:	725	Zařizovací předměty				-24 192,50
1	725001	Umyvadlo místnost č.1.10 : -1,0 místnost č.1.26 : -1,0	ks	-2,00000 -1,00000	3 055,00	-6 110,00
2	72500	Klozet závěsný místnost č.1.10 : -1,0 místnost č.1.35 : -2,0	ks	-3,00000 -1,00000 -2,00000	6 027,50	-18 082,50
Díl:	767	Konstrukce zámečnické				-6 557,96
3	767037	D+M WC příčka (1500+1000/2100) včetně dveří 1kř vysokotlaký laminát v hliník rámu, nerez nohy úpravy v místnosti 2.29 : -0,95*2,10 úpravy v místnosti 1.35 a 1.26 bez změny plochy :	m2	-1,99500 -1,99500	3 287,20	-6 557,96

-30 750,46

Položkový rozpočet stavby

Stavba: **W221275. Karlovy Vary - Hala pro míčové sporty**

Objekt: **24. Změnový list č.24**

Rozpočet: **2402 Nová dispozice skladu pod tribunou - odpočet**

Objednatel: **Statutární město Karlovy Vary**
Moskevská 21
36120 Karlovy Vary

IČ: **00254657**

DIČ: **CZ00254657**

Zhotovitel: **OHL ŽS, a.s.**
Burešova 17
60200 Brno

IČ: **46342796**

DIČ: **CZ46342796**

Vypracoval:

Rozpis ceny

Celkem

HSV			-14 606,20
PSV			-1 839,01
MON			0,00
Vedlejší náklady			0,00
Ostatní náklady			0,00
Celkem			-16 445,21

Rekapitulace daní

Základ pro sníženou DPH	15 %		0,00 CZK
Základ pro základní DPH	21 %		-16 445,00 CZK

Cena celkem bez DPH

-16 445,00 CZK

v _____ dne _____

Za zhotovitele

Za objednatele

Položkový rozpočet

S:	W221275.	Karlovy Vary - Hala pro míčové sporty
O:	24.	Změnový list č.24
R:	2402	Nová dispozice skladu pod tribunou - odpočet

P.č.	Číslo položky	Název položky	MJ	množství	cena / MJ	celkem
Díl:	3	Svislé a kompletní konstrukce				-14 606,20
1	311112300	Stěna z tvárníc ztraceného bednění, tl. 10 cm zalití tvárníc betonem C 16/20 přípočet nových příček ve skladech : 5,5*7 odpočet příček ve skladu 1.52, 1.51, 1.50, 1.49, 1.48 a 1.47 : $-1,90*(5,90*5+8,55)$	m2	-33,79500 38,50000 -72,29500	432,20	-14 606,20
Díl:	784	Malby				-1 839,01
2	784451271	Malba směsi práškovou 2x, 1barva, místnost 3,8 m odpočet příček ve skladu 1.52, 1.51, 1.50, 1.49, 1.48 a 1.47 : $(-1,90*(5,90*5+8,55))^2$ přípočet nových příček ve skladech : 5,5*12	m2	-78,59000 -144,59000 66,00000	23,40	-1 839,01

-16 445,21

Ocenění ke změně č. 24a) odpočet

Projekt: „Karlovy Vary – Hala pro míčové sporty“

číslo projektu:

2014-00038/ORI

ocenění číslo ke změně č./ze dne:

Změna č.24/2.3.2015

název části stavby (stavební objekt):

F1.001.10 Architektonicko-stavební řešení

Na základě žádosti zhotovitele ze dne 2.3.2015 se odsouhlasuje změna:

smlouva						
č.po	kód položky	popis	m.j.	množství	j.cena	celkem Kč
Díl:	3	Svislé a kompletní konstrukce				-14 606,20
1	311112300	Stěna z tvárnic ztraceného bednění, tl. 10 cm zalití tvárnic betonem C 16/20 přípočet nových příček ve skladech : 5,5*7 odpočet příček ve skladu 1.52, 1.51, 1.50, 1.49, 1.48 a 1.47 : -1,90*(5,90*5+8,55)	m2	-33,79500	432,20	-14 606,20
Díl:	784	Malby				-1 839,01
2	78445127	Malba směsí práškovou 2x, 1barva, místnost 3,8 m odpočet příček ve skladu 1.52, 1.51, 1.50, 1.49, 1.48 a 1.47 : (-1,90*(5,90*5+8,55))*2 přípočet nových příček ve skladech : 5,5*12	m2	-78,59000	23,40	-1 839,01
celkem						-16 445 Kč
Celkem včetně DPH 21%						-19 898 Kč

smlouva							
č.pol.	kód položky	popis	m.j.	množství	j.cena	celkem Kč	
celkem							
Celkem včetně DPH 21%							

Ocenění ke změně č. 24a) odpočet

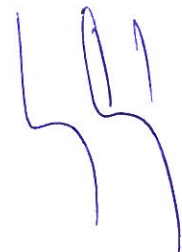
Projekt: „Karlovy Vary – Hala pro míčové sporty“

V Karlových Varech dne: 18/5/11

Zhotovitel: 

Projektant: 

Objednatel: 

TDI: 

Atelier stavebního inženýrství s.r.o.
Krušnohorská 737/10
360 05 Karlovy Vary, Rybáře
IČ: 280 42 395
Zapsaná v OR KS v Plzni, oddíl C, vložka 22480

Požadavek zhotovitele na změnu č.24a) odpočet

Projekt: „Karlovy Vary – Hala pro míčové sporty“

Datum vydání požadavku:

Adresa objednatele:
Statutární město Karlovy Vary
Moskevská 21
361 20 Karlovy Vary

Název části stavby dotčené změnou
 (včetně čísla SO):

F1.001.10 Architektonicko-stavební řešení

Popis změny, technického řešení:

Původní řešení dle smluvní (tendrové) dokumentace:

Zadávací dokumentace obsahuje sklady 1.47, 1.48, 1.49, 1.50, 1.51 a 1.52.

Nové řešení:

Rozšíření skladů 1.47, 1.48, 1.49, 1.50, 1.51 a 1.52. do prostoru pod tribunu.

Zdůvodnění změny:

Na základě žádosti investora bude provedeno rozšíření skladů 1.47, 1.48, 1.49, 1.50, 1.51 a 1.52. do prostoru pod tribunu. Dojde k odstranění příčky mezi sklady a prostoru pod tribunou. Příčky budou vyžděny v místě nosné konstrukce pod prefabrikovanou částí tribuny.

Vliv změny na výkresovou dokumentaci díla:

Žádný

Předpokládaný vliv na termín, kvalitu, resp. cenu díla:

Tato změna nebude mít vliv na termín.

Cena díla se sníží o 16.445,-Kč bez DPH.

Vyjádření zhotovitele:

Změnu navrhuje zhotovitel, který zároveň prohlašuje, že změna nemá negativní vliv na kvalitu prací a termín dokončení.

Datum:

13/5/11

Podpis:

Požadavek zhotovitele na změnu č.24a) odpočet

Projekt: „Karlovy Vary – Hala pro míčové sporty“

Vyjádření generálního projektanta (autorský dozor):

- a) navržená změna je v souladu s původním konceptem projektu
- b) změna nebude mít negativní dopad na žádnou další složku díla
- c) měněná položka/položky jsou z technického hlediska podobné, nebo lepší než nahrazovaná položka/položky v původním projektu
- d) projektovaná životnost majetku je podobná jako u nahrazované položka/položky v původním projektu
- e) k předložené změně nemáme další připomínky.

Datum: 19.11.15

Podpis: 

Vyjádření objednatele: *sohlasím*

Datum: 22.11.2015

Podpis: 

Položkový rozpočet stavby

Stavba: **W221275. Karlovy Vary - Hala pro míčové sporty**

Objekt: **34. Změnový list č.34**

Rozpočet: **3401 Změna hromosvodu na střeše - odpočet**

Objednatel: **Statutární město Karlovy Vary**
Moskevská 21
36120 Karlovy Vary

IČ: **00254657**
 DIČ: **CZ00254657**

Zhotovitel: **OHL ŽS, a.s.**
Burešova 17
60200 Brno

IČ: **46342796**
 DIČ: **CZ46342796**

Vypracoval:

Rozpis ceny	Celkem
HSV	0,00
PSV	0,00
MON	-8 430,60
Vedlejší náklady	0,00
Ostatní náklady	0,00
Celkem	-8 430,60

Rekapitulace daní

Základ pro sníženou DPH	15 %	0,00 CZK
Základ pro základní DPH	21 %	-8 431,00 CZK

Cena celkem bez DPH **-8 431,00 CZK**

v _____ dne _____

 Za zhotovitele

 Za objednatele

Položkový rozpočet

S:	W221275.	Karlovy Vary - Hala pro míčové sporty
O:	34.	Změnový list č.34
R:	3401	Změna hromosvodu na střeše - odpočet

P.č.	Číslo položky	Název položky	MJ	množství	cena / MJ	celkem
Díl:	M21	Elektromontáže				-8 430,60
1	210220	Samonosná konstrukce-trojnožka pro stožár v. 7m odpočet : -1,0	ks	-1,00000	6 230,60	-6 230,60
2	210220	Podpěra FB Podpěra beton-plast pro plochou střechu -110,0	ks	-110,00000	20,00	-2 200,00
				-110,00000		

-8 430,60

Ocenění ke změně č.34 a) odpočet

Projekt: „Karlovy Vary – Hala pro míčové sporty“

číslo projektu:

2014-00038/ORI

ocenění číslo ke změně č./ze dne:

Změna č.34/12.3.2015

název části stavby (stavební objekt):

F1.001.90 Silnoproudé rozvody

Na základě žádosti zhotovitele ze dne 12.3.2015 se odsouhlasuje změna:

smlouva						
č.pol	kód položky	popis	m.j.	množství	j.cena	celkem Kč
Díl:	M21	Elektromontáže				-8 430,60
1	210220	Samonosná konstrukce-trojnožka pro stožár v. 7m odpočet : -1,0	ks	-1,00000	6 230,60	-6 230,60
2	210220	Podpěra FB Podpěra beton-plast pro plochou střechu -110,0	ks	-110,00000	20,00	-2 200,00
celkem						-8 431 Kč

Celkem včetně DPH 21%

-10 202 Kč

smlouva							
č.pol.	kód položky	popis	m.j.	množství	j.cena	celkem Kč	
celkem							

Celkem včetně DPH 21%

V Karlových Varech dne:

18/5/15

Zhotovitel:

Projektant:

Objednatel:

TDI:

Atelier stavebního inženýrství s.r.o.
Krušnohorská 737/10
360 05 Karlovy Vary, Rybáře
IČ: 280 42 395
Zapsaná v OR KS v Plzni, oddíl C, vložka 22480

Požadavek zhotovitele na změnu č.34a) odpočet

Projekt: „Karlovy Vary – Hala pro míčové sporty“

Datum vydání požadavku:

Adresa objednatele:
Statutární město Karlovy Vary
Moskevská 21
361 20 Karlovy Vary

Název části stavby dotčené změnou
 (včetně čísla SO):

F1.001.90 Silnoproudé rozvody**Popis změny, technického řešení:****Původní řešení dle smluvní (tendrové) dokumentace:**

Zadávací dokumentace obsahuje na střeše nad hrací plochou podpěry hromosvodu na plochou střechu.

Nové řešení:

Střešní krytina nad hrací plochou je ze systému Kalzip a navrhované podpěry hromosvodu pro plochou střechu zde nelze použít. Budou použity originální podpěry hromosvodu dle zásad systému Kalzip.

Zdůvodnění změny:

Dle zadávací dokumentace bylo počítáno na střeše nad hrací plochou s použitím podpěry hromosvodu pro plochou střechu. Střecha nad hrací plochou není plochá, proto navrhované podpěry nelze použít. Je zde střešní systém Kalzip, který má své originální příslušenství.

Tento změnový list řeší záměnu nevhodných podpěr hromosvodu pro plochou střechu za originální podpěry dle zásad systému Kalzip.

Vliv změny na výkresovou dokumentaci díla:

Žádný

Předpokládaný vliv na termín, kvalitu, resp. cenu díla:

Tato změna nebude mít vliv na termín.
 Cena díla se sníží o 8.431,-Kč bez DPH.

Vyjádření zhotovitele:

Změnu navrhuje zhotovitel, který zároveň prohlašuje, že změna nemá negativní vliv na kvalitu prací a termín dokončení.

Datum:

13/5/11

Podpis:



Požadavek zhotovitele na změnu č.34a) odpočet

Projekt: „Karlovy Vary – Hala pro míčové sporty“

Vyjádření generálního projektanta (autorský dozor):

- a) navržená změna je v souladu s původním konceptem projektu
- b) změna nebude mít negativní dopad na žádnou další složku díla
- c) měněná položka/položky jsou z technického hlediska podobné, nebo lepší než nahrazovaná položka/položky v původním projektu
- d) projektovaná životnost majetku je podobná jako u nahrazované položka/položky v původním projektu
- e) k předložené změně nemáme další připomínky.

Datum: 19/5/15

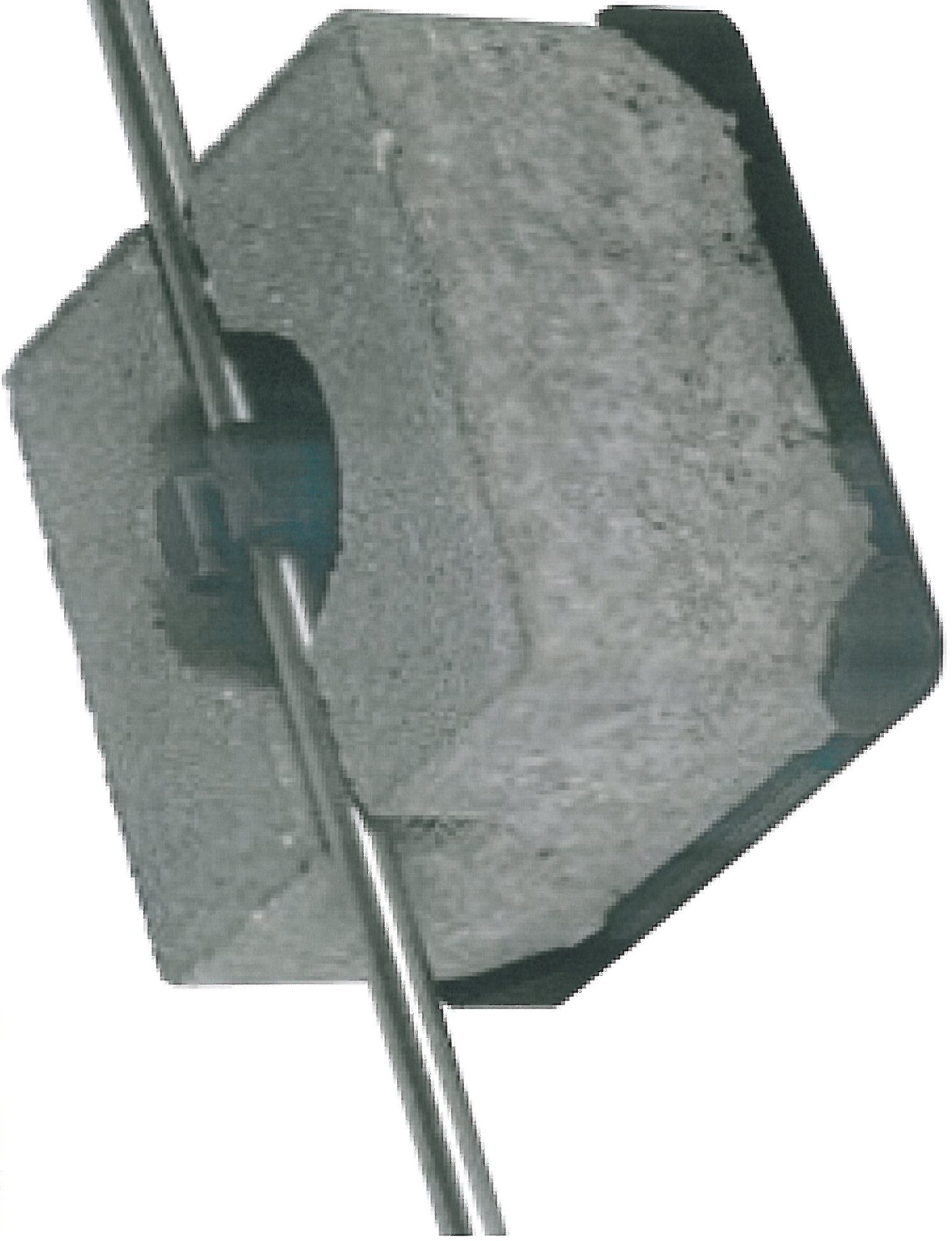
Podpis: 

Vyjádření objednatele: *souhlasím*

Datum: 22.5.2015

Podpis: 

PODPIERA FB



Položkový rozpočet stavby

Stavba: **W221275. Karlovy Vary - Hala pro míčové sporty**

Objekt: **35. Změnový list č.35**

Rozpočet: **3501 Výsledková tabule - odpočet**

Objednatel: **Statutární město Karlovy Vary**
Moskevská 21
36120 Karlovy Vary

IČ: **00254657**
 DIČ: **CZ00254657**

Zhotovitel: **OHL ŽS, a.s.**
Burešova 17
60200 Brno

IČ: **46342796**
 DIČ: **CZ46342796**

Vypracoval:

Rozpis ceny

Celkem

HSV			0,00
PSV			-379 440,90
MON			0,00
Vedlejší náklady			0,00
Ostatní náklady			0,00
Celkem			-379 440,90

Rekapitulace daní

Základ pro sníženou DPH	15 %		0,00 CZK
Základ pro základní DPH	21 %		-379 441,00 CZK

Cena celkem bez DPH

-379 441,00 CZK

v _____ dne _____

 Za zhotovitele

 Za objednatele

Položkový rozpočet

S:	W221275.	Karlovy Vary - Hala pro míčové sporty
O:	35.	Změnový list č.35
R:	3501	Výsledková tabule - odpočet

P.č.	Číslo položky	Název položky	MJ	množství	cena / MJ	celkem
Díl:	767	Konstrukce zámečnické				-379 440,90
1	767007	D+M Zámečnická konstrukce pro výsledkovou tabuli specifikace viz ZV07 a ZV07B	ks	-3,00000	4 293,60	-12 880,80
2	767041	D+M Výsledková tabule digitální 3000x1300mm viz výkres 0007 a 0008, kotvení ZV07	ks	-3,00000	122 186,70	-366 560,10

-379 440,90

Ocenění ke změně č.35 a) -odpočet

Projekt: „Karlovy Vary – Hala pro míčové sporty“

číslo projektu:

2014-00038/ORI

ocenění číslo ke změně č./ze dne:

Změna č.35/17.3.2015

název části stavby (stavební objekt):

F1.001.100 Slaboproudé rozvody

Na základě žádosti zhotovitele ze dne 17.3.2015 se odsouhlasuje změna:

smlouva						
č.pol	kód položky	popis	m.j.	množství	j.cena	celkem Kč
Díl:	767	Konstrukce zámečnické				-379 440,90
1	767007	D+M Zámečnická konstrukce pro výsledkovou tabuli specifikace viz ZV07 a ZV07B	ks	-3,00000	4 293,60	-12 880,80
2	767041	D+M Výsledková tabule digitální 3000x1300mm viz výkres 0007 a 0008, kotvení ZV07	ks	-3,00000	122 186,70	-366 560,10
celkem						-379 441 Kč

Celkem včetně DPH 21%

-459 124 Kč

V Karlových Varech dne:

19/1/15

Zhotovitel:

Projektant:

Objednatel:

TDI:

Atelier stavebního inženýrství s.r.o.
 Krušnohorská 737/10
 360 05 Karlovy Vary, Rybáře
 IČ: 280 42 395
 Zapsaná v OR KS v Plzni, oddíl C, vložka 22480

Požadavek zhotovitele na změnu č.35 a) - odpočet

Projekt: „Karlovy Vary – Hala pro míčové sporty“

Datum vydání požadavku:

Adresa objednatele:
Statutární město Karlovy Vary
Moskevská 21
361 20 Karlovy Vary

Název části stavby dotčené změnou
 (včetně čísla SO):

F1.001.100 Slaboproudé rozvody

Popis změny, technického řešení:

Původní řešení dle smluvní (tendrové) dokumentace:

Dodávka a montáž výsledkové tabule včetně zámečnické konstrukce pro výsledkové tabule.

Nové řešení:

Odpočet dodávky a montáže výsledkové tabule včetně zámečnické konstrukce.

Zdůvodnění změny:

Na základě požadavku objednatele nebudou součástí dodávky firmy OHL ŽS a.s. výsledkové tabule včetně zámečnických konstrukcí.

Tento změnový list řeší odpočet nedodaných výsledkových tabulí včetně zámečnických konstrukcí.

Vliv změny na výkresovou dokumentaci díla:

Změna bude součástí dokumentace skutečného provedení díla

Předpokládaný vliv na termín, kvalitu, resp. cenu díla:

Tato změna nebude mít vliv na termín.

Cena díla se sníží o 379.441,-Kč bez DPH.

Vyjádření zhotovitele:

Změnu navrhuje zhotovitel, který zároveň prohlašuje, že změna nemá negativní vliv na kvalitu prací a termín dokončení.

Datum:

18/5/15


Podpis:

Vyjádření generálního projektanta (autorský dozor):

Požadavek zhotovitele na změnu č.35 a) - odpočet

Projekt: „Karlovy Vary – Hala pro míčové sporty“

- a) navržená změna je v souladu s původním konceptem projektu
- b) změna nebude mít negativní dopad na žádnou další složku díla
- c) měněná položka/položky jsou z technického hlediska podobné, nebo lepší než nahrazovaná položka/položky v původním projektu
- d) projektovaná životnost majetku je podobná jako u nahrazované položka/položky v původním projektu
- e) k předložené změně nemáme další připomínky.

Datum: 19. 5. 2015

Podpis: 

Vyjádření objednatele: *souhlasím*

Datum: 22. 5. 2015

Podpis: 

Položkový rozpočet stavby

Stavba: **W221275. Karlovy Vary - Hala pro míčové sporty**

Objekt: **40. Změnový list č.40**

Rozpočet: **4001 Místnost č. 2.22 - a) odpočet**

Objednatel: **Statutární město Karlovy Vary**

IČ: **00254657**

Moskevská 21

DIČ: **CZ00254657**

36120 Karlovy Vary

Zhotovitel: **OHL ŽS, a.s.**

IČ: **46342796**

Burešova 17

DIČ: **CZ46342796**

60200 Brno

Vypracoval:

Rozpis ceny

Celkem

HSV			-7 724,30
PSV			-114 464,00
MON			0,00
Vedlejší náklady			0,00
Ostatní náklady			0,00
Celkem			-122 188,30

Rekapitulace daní

Základ pro sníženou DPH	15 %		0,00 CZK
Základ pro základní DPH	21 %		-122 188,00 CZK

Cena celkem bez DPH

-122 188,00 CZK

v

dne

Za zhotovitele

Za objednatele

Položkový rozpočet

S:	W221275.	Karlovy Vary - Hala pro míčové sporty
O:	40.	Změnový list č.40
R:	4001	Místnost č. 2.22 - a) odpočet

P.č.	Číslo položky	Název položky	MJ	množství	cena / MJ	celkem
Díl:	64	Výplně otvorů				-7 724,30
1	641026	D+M Dveře dřevěné vnitřní 1kř 800/1970mm specifikace viz DV201 odpočet dveří z místnosti 2.22 : -1,0	ks	-1,00000	7 724,30	-7 724,30
Díl:	767	Konstrukce zámečnické				-114 464,00
2	767046	D+M Roleta ocelová požární 2400/1300mm viz specifikace V.5 odpočet rolety v místnosti 2.22 - nebude se provádět : -1,0	ks	-1,00000	114 464,00	-114 464,00

-122 188,30

Ocenění ke změně č.40a) - odpočet

Projekt: „Karlovy Vary – Hala pro míčové sporty“

číslo projektu:

2014-00038/ORI

ocenění číslo ke změně č./ze dne:

Změna č.40/10.4.2015

název části stavby (stavební objekt):

F1.001.10 Architektonicko-stavební řešení

Na základě žádosti zhotovitele ze dne 10.4.2015 se odsouhlasuje změna:

smlouva						
č.pol	kód položky	popis	m.j.	množství	j.cena	celkem Kč
Díl:	64	Výplně otvorů				-7 724,30
1	641026	D+M Dveře dřevěné vnitřní 1kř 800/1970mm specifikace viz DV201 odpočet dveří z místnosti 2.22 : -1,0	ks	-1,00000	7 724,30	-7 724,30
Díl:	767	Konstrukce zámečnické				-114 464,00
2	767046	D+M Roleta ocelová požární 2400/1300mm viz specifikace V.5 odpočet rolety v místnosti 2.22 - nebude se provádět : -1,0	ks	-1,00000	114 464,00	-114 464,00
celkem						-122 188 Kč

Celkem včetně DPH 21%

-147 847 Kč

V Karlových Varech dne:

13/5/15

Zhotovitel:

Projektant:

Objednatel:

TDI:

Atelier stavebního inženýrství s.r.o.
Krušnohorská 737/10
360 05 Karlovy Vary, Rybáře
IČ: 280 42 395
Zapsaná v OR KS v Plzni, oddíl C, vložka 22480

Požadavek zhotovitele na změnu č.40a) - odpočet

Projekt: „Karlovy Vary – Hala pro míčové sporty“

Datum vydání požadavku:

Adresa objednatele:
Statutární město Karlovy Vary
Moskevská 21
361 20 Karlovy Vary

Název části stavby dotčené změnou
 (včetně čísla SO):

F1.001.10 Architektonicko-stavební řešení

Popis změny, technického řešení:

Původní řešení dle smluvní (tendrové) dokumentace:

Místnost 2.22 obsahovala ocelovou požární roletu a dveře DV 201 bez požární odolnosti.

Nové řešení:

Odstranění ocelové požární rolety a provedení změny dveří. Původní dveře do místnosti 2.22 s označením DV 201 bez požární odolnosti budou nahrazeny dveřmi DV 106 s požární odolností.

Zdůvodnění změny:

Požadovaná roleta V.5 dle projektové dokumentace lze dodat pouze v kombinaci se svodním skrápěním. Z tohoto důvodu projektant změnil požární úsek a navrhnul v místnosti 2.22 místo původní rolety změnu dveří. Původní dveře do místnosti 2.22 s označením DV 201 bez požární odolnosti budou nahrazeny dveřmi DV 106 s požární odolností. Dále budou provedeny mřížky u podlahy a pod stropem.

Vliv změny na výkresovou dokumentaci díla:

Změna bude součástí dokumentace skutečného provedení díla

Předpokládaný vliv na termín, kvalitu, resp. cenu díla:

Tato změna nebude mít vliv na termín.
 Cena díla se sníží o 122.188,-Kč bez DPH.

Vyjádření zhotovitele:

Změnu navrhuje zhotovitel, který zároveň prohlašuje, že změna nemá negativní vliv na kvalitu prací a termín dokončení.

Datum:

13/5/11

Podpis:

Vyjádření generálního projektanta (autorský dozor):

Požadavek zhotovitele na změnu č.40a) - odpočet

Projekt: „Karlovy Vary – Hala pro míčové sporty“

- a) navržená změna je v souladu s původním konceptem projektu
- b) změna nebude mít negativní dopad na žádnou další složku díla
- c) měněná položka/položky jsou z technického hlediska podobné, nebo lepší než nahrazovaná položka/položky v původním projektu
- d) projektovaná životnost majetku je podobná jako u nahrazované položka/položky v původním projektu
- e) k předložené změně nemáme další připomínky.

Datum: 19.5.15

Podpis:



Vyjádření objednatele: souhlasím

Datum:

22.5.2015

Podpis:



Položkový rozpočet stavby

Stavba: **W221275. Karlovy Vary - Hala pro míčové sporty**
Objekt: **45. Změnový list č. 45**
Rozpočet: **4501 Klempířské konstrukce - odpočet**

Objednatel: **Statutární město Karlovy Vary** **IČ: 00254657**
 Moskevská 21 **DIČ: CZ00254657**
 36120 Karlovy Vary

Zhotovitel: **OHL ŽS, a.s.** **IČ: 46342796**
 Burešova 17 **DIČ: CZ46342796**
 60200 Brno

Vypracoval:

Rozpis ceny	Celkem
HSV	0,00
PSV	-56 494,20
MON	0,00
Vedlejší náklady	0,00
Ostatní náklady	0,00
Celkem	-56 494,20

Rekapitulace daní

Základ pro sníženou DPH	15 %	0,00 CZK
Základ pro základní DPH	21 %	-56 494,00 CZK

Cena celkem bez DPH **-56 494,00 CZK**

v _____ dne _____

Za zhotovitele

Za objednatele

Položkový rozpočet

S:	W221275.	Karlovy Vary - Hala pro míčové sporty
O:	45.	Změnový list č. 45
R:	4501	Klempířské konstrukce - odpočet

P.č.	Číslo položky	Název položky	MJ	množství	cena / MJ	celkem
Díl:	712	Živičné krytiny				-56 494,20
1	998712203	Přesun hmot pro povlakové krytiny, výšky do 24 m	%	-0,02400	64 949,34	-1 558,78
2	764311399R	Krytina hladká z Al, lamely 65/400/0,9 mm, do 30° skladba ST.2 a ST.3, viz skladby konstrukcí výměra dle skutečnosti : plocha střešní krytiny po zaatikový žlab: $(47,035 \times 50,15) + (16,20 \times 18,40) = 2 656,88$: přesah střešní krytiny do zaatikového žlabu: $0,095 \times (68,55 + 50,15) = 11,27$: výměra dle rozpočtu z SOD: 2 712,13 : rozdíl skutečnosti a rozpočtu z SOD: : $(2656,88 + 11,27) - 2712,13$	m2	-43,98000	1 249,10	-54 935,42
				-43,98000		

-56 494,20

Ocenění ke změně č. 45 a) odpočet

Projekt: „Karlovy Vary – Hala pro míčové sporty“

číslo projektu:

2014-00038/ORI

ocenění číslo ke změně č./ze dne:

Změna č.45/21.4.2015

název části stavby (stavební objekt):

F1.001.10 Architektonicko-stavební řešení

Na základě žádosti zhotovitele ze dne 21.4.2015 se odsouhlasuje změna:

smlouva						
č.pol.	kód položky	popis	m.j.	množství	j.cena	celkem Kč
Díl:	712	Živičné krytiny				-56 494,20
1	998712203	Přesun hmot pro povlakové krytiny, výšky do 24 m	%	-0,02400	64 949,34	-1 558,78
2	764311399R	Krytina hladká z Al, lamely 65/400/0,9 mm, do 30° skladba ST.2 a ST.3, viz skladby konstrukcí výměra dle skutečnosti : plocha střešní krytiny po zaatikový žlab: $(47,035 \times 50,15) + (16,20 \times 18,40) = 2656,88$: přesah střešní krytiny do zaatikového žlabu: $0,095 \times (68,55 + 50,15) = 11,27$: výměra dle rozpočtu z SOD: 2712,13 : rozdíl skutečnosti a rozpočtu z SOD: $(2656,88 + 11,27) - 2712,13$	m2	-43,98000	1 249,10	-54 935,42
celkem						-56 494 Kč

Celkem včetně DPH 21%	-68 358 Kč
-----------------------	------------

smlouva						
č.pol.	kód položky	popis	m.j.	množství	j.cena	celkem Kč
celkem						

Celkem včetně DPH 21%	
-----------------------	--

Ocenění ke změně č. 45 a) odpočet

Projekt: „Karlovy Vary – Hala pro míčové sporty“

V Karlových Varech dne:

18/5/11

Zhotovitel:



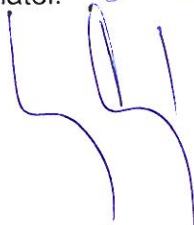
Projektant:



Objednatel:



TDI:



Atelier stavebního inženýrství s.r.o.
Krušnohorská 737/10
360 05 Karlovy Vary, Rybáře
IČ: 280 42 396
Zapsaná v OR KS v Plzni, oddíl C, vložka 22480

Požadavek zhotovitele na změnu č.45 a) - odpočet

Projekt: „Karlovy Vary – Hala pro míčové sporty“

Datum vydání požadavku:

Adresa objednatele:
Statutární město Karlovy Vary
Moskevská 21
361 20 Karlovy Vary

Název části stavby dotčené změnou
 (včetně čísla SO):

F1.001.10 Architektonicko-stavební řešení

Popis změny, technického řešení:

Původní řešení dle smluvní (tendrové) dokumentace:

Plocha střešní krytiny ST.2 a ST.3.

Nové řešení:

Plocha střešní krytiny hladké z AL lamel dle skutečnosti.

Zdůvodnění změny:

Tato změna řeší rozdíl mezi výkazem výměr a skutečnou plochou střešní krytiny hladké z AL lamel s označením ST.2 a ST.3.

Vliv změny na výkresovou dokumentaci díla:

Žádný

Předpokládaný vliv na termín, kvalitu, resp. cenu díla:

Tato změna nebude mít vliv na termín.

Cena díla se sníží o 56 494,-Kč bez DPH.

Vyjádření zhotovitele:

Změnu navrhuje zhotovitel, který zároveň prohlašuje, že změna nemá negativní vliv na kvalitu prací a termín dokončení.

Datum:

12/5/11

Podpis:

Požadavek zhotovitele na změnu č.45 a) - odpočet

Projekt: „Karlovy Vary – Hala pro míčové sporty“

Vyjádření generálního projektanta (autorský dozor):

a) navržená změna je v souladu s původním konceptem projektu

b) změna nebude mít negativní dopad na žádnou další složku díla

c) měněná položka/položky jsou z technického hlediska podobné, nebo lepší než nahrazovaná položka/položky v původním projektu

d) projektovaná životnost majetku je podobná jako u nahrazované položka/položky v původním projektu

e) k předložené změně nemáme další připomínky.

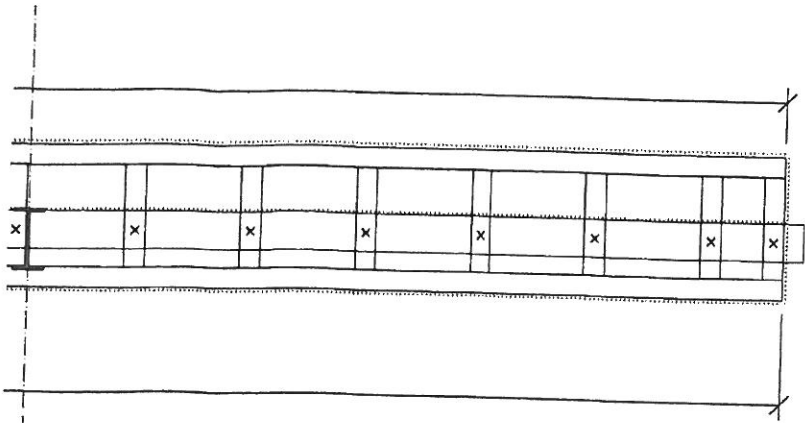
Datum: 19/5/15

Podpis: 

Vyjádření objednatele: *souhlasím*

Datum: 22.5.2015

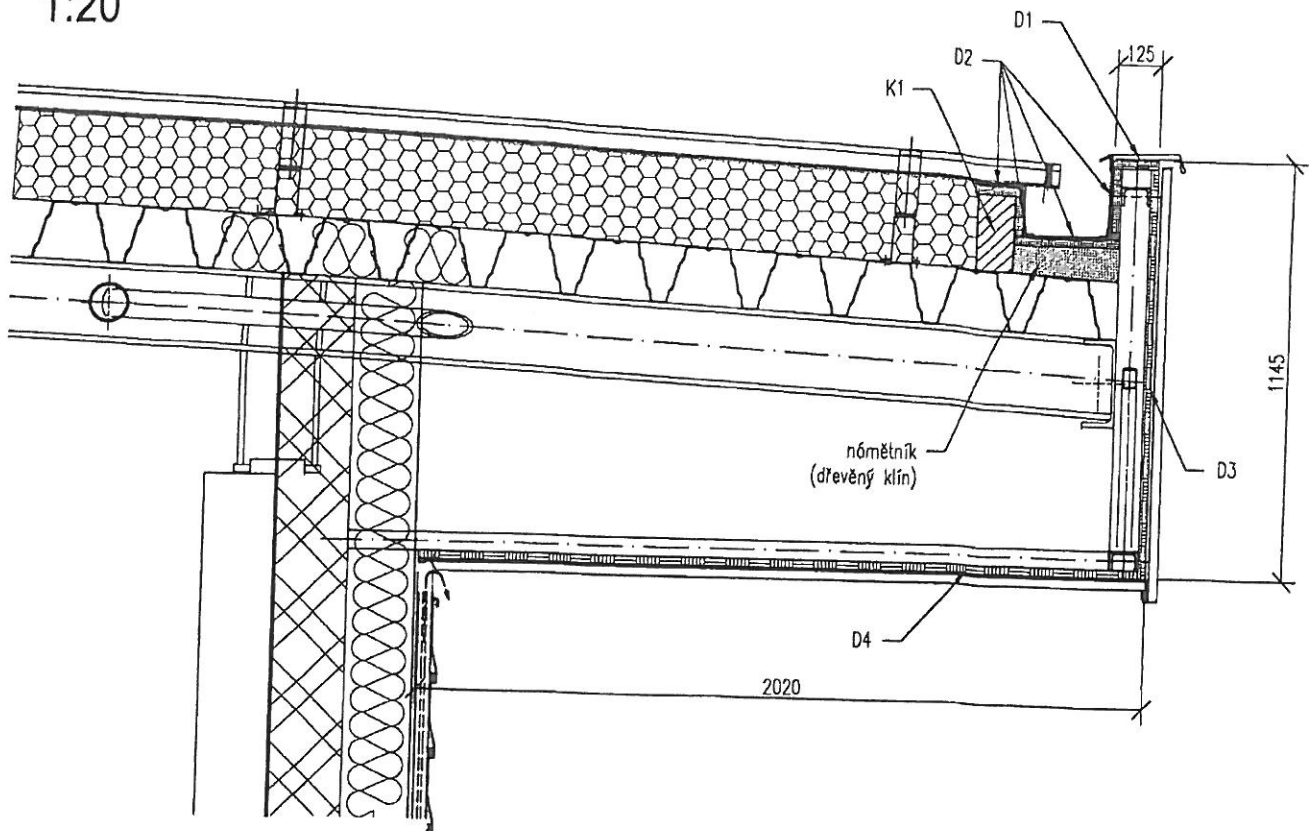
Podpis: 

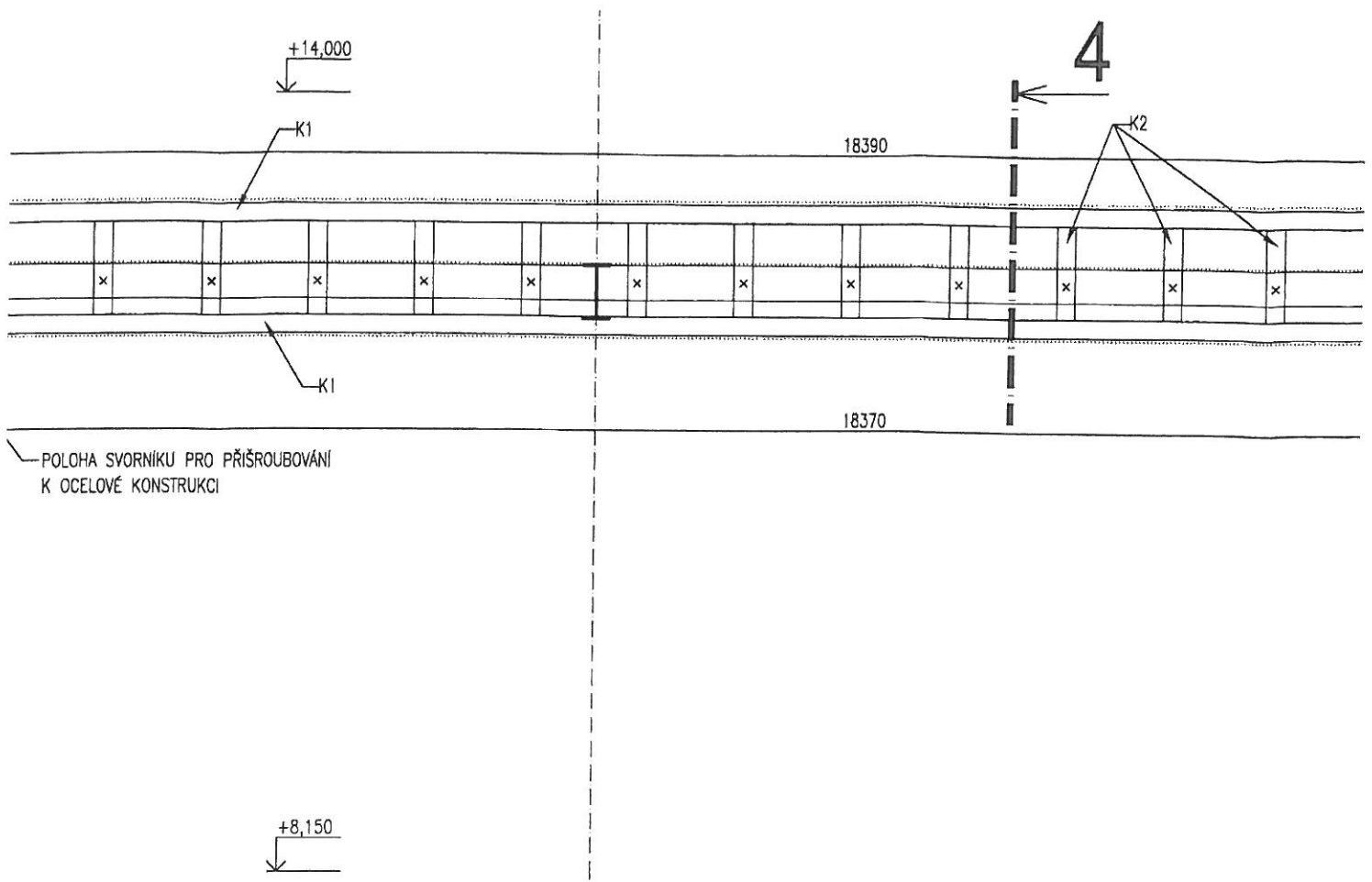


DET. 2.3

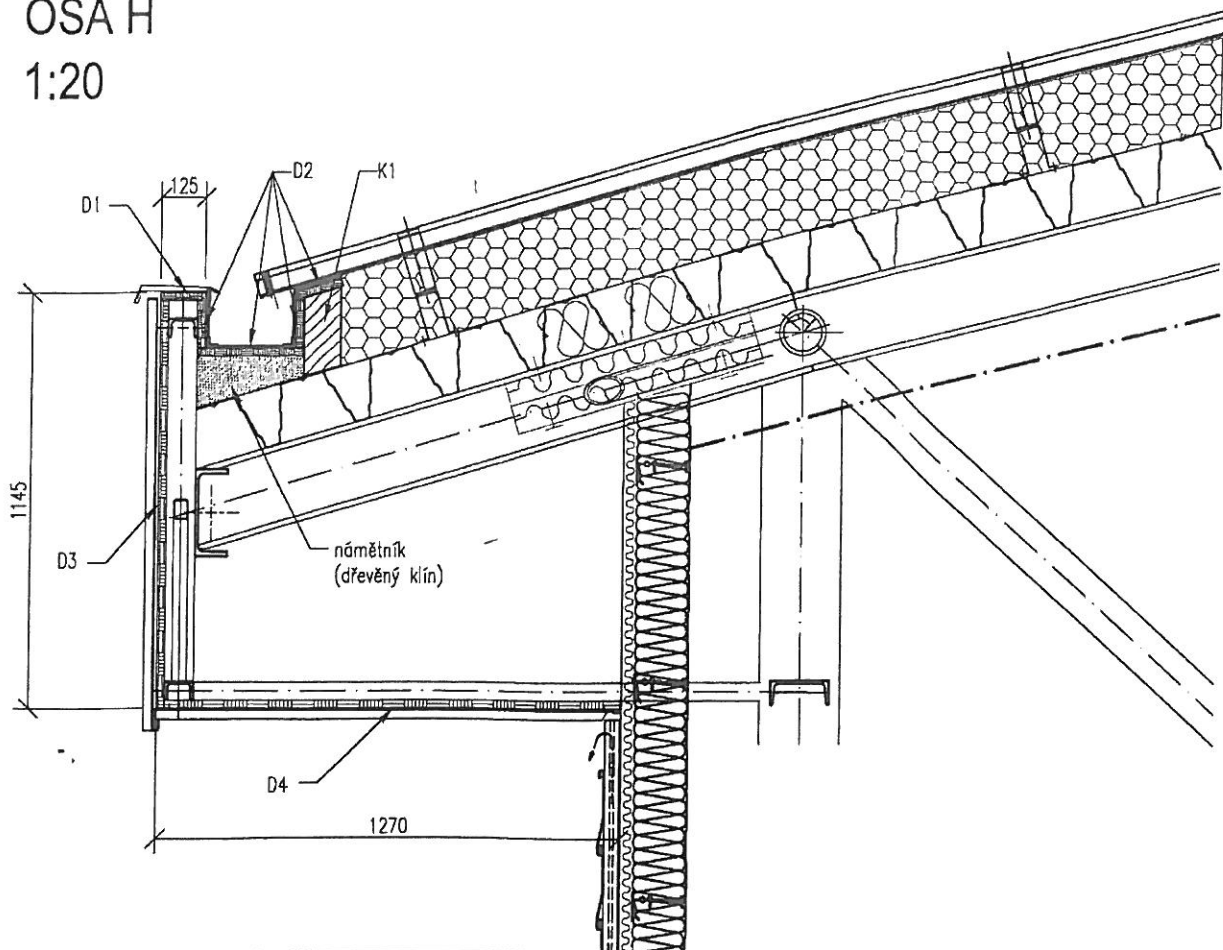
OSA A

1:20





DET. 2.3
 OSA H
 1:20



Položkový rozpočet stavby

Stavba: **W221275. Karlovy Vary - Hala pro míčové sporty**

Objekt: **49. Změnový list č.49**

Rozpočet: **4901 HPL obklad - odpočet**

Objednatel: **Statutární město Karlovy Vary**
Moskevská 21
36120 Karlovy Vary

IČ: **00254657**

DIČ: **CZ00254657**

Zhotovitel: **OHL ŽS, a.s.**
Burešova 17
60200 Brno

IČ: **46342796**

DIČ: **CZ46342796**

Vypracoval:

Rozpis ceny

Celkem

HSV			-378 498,40
PSV			0,00
MON			0,00
Vedlejší náklady			0,00
Ostatní náklady			0,00
Celkem			-378 498,40

Rekapitulace daní

Základ pro sníženou DPH	15 %		0,00 CZK
Základ pro základní DPH	21 %		-378 498,00 CZK

Cena celkem bez DPH

-378 498,00 CZK

v _____ dne _____

 Za zhotovitele

 Za objednatele

Položkový rozpočet

S:	W221275.	Karlovy Vary - Hala pro míčové sporty
O:	49.	Změnový list č.49
R:	4901	HPL obklad - odpočet

P.č.	Číslo položky	Název položky	MJ	množství	cena / MJ	celkem
Díl:	61	Upravy povrchů vnitřní				-378 498,40
1	7135221	Protipožár. obklad stěn vnitřní skladba PP.6, viz skladby konstrukcí	m2	-229,19850	1 651,40	-378 498,40

-378 498,40

Ocenění ke změně č. 49 a) odpočet

Projekt: „Karlovy Vary – Hala pro míčové sporty“

číslo projektu:

2014-00038/ORI

ocenění číslo ke změně č./ze dne:

Změna č.49/24.4.2015

název části stavby (stavební objekt):

F1.001.10 Architektonicko-stavební řešení

Na základě žádosti zhotovitele ze dne 24.4.2015 se odsouhlasuje změna:

smlouva						
č.pol.	kód položky	popis	m.j.	množství	j.cena	celkem Kč
Díl:	61	Upravy povrchů vnitřní				-378 498,40
1	7135221	Protipožár. obklad stěn vnitřní skladba PP.6, viz skladby konstrukcí	m2	-229,19850	1 651,40	-378 498,40
celkem						-378 498 Kč
Celkem včetně DPH 21%						-457 983 Kč

smlouva							
č.pol.	kód položky	popis	m.j.	množství	j.cena	celkem Kč	
celkem							
Celkem včetně DPH 21%							

V Karlových Varech dne:

18/5/15

Zhotovitel:

Projektant:

Objednatel:

TDI:

Atelier stavebního inženýrství s.r.o.
Krušnohorská 737/10
360 05 Karlovy Vary, Rybáře
IČ: 280 42 395
Zapsaná v OR KS v Plzni, oddíl C, vložka 22480

Požadavek zhotovitele na změnu č.49 a) odpočet

Projekt: „Karlovy Vary – Hala pro míčové sporty“

Datum vydání požadavku:

Adresa objednatele:
Statutární město Karlovy Vary
Moskevská 21
361 20 Karlovy Vary

Název části stavby dotčené změnou
 (včetně čísla SO):

F1.001.10 Architektonicko-stavební řešení

Popis změny, technického řešení:

Původní řešení dle smluvní (tendrové) dokumentace:

Vnitřní obklad haly je navržen před prefabrikovanými sloupy, do výše parapetu pásových oken. Jedná se o kompaktní desky HPL, na kovovém roštu. Obklad je předsazený z důvodu bezpečnosti před prefabrikovanými sloupy haly.

Nové řešení:

Na základě požadavku investora nebude proveden obklad haly z kompaktních desek HPL.

Zdůvodnění změny:

Dle projektové dokumentace byl navržen vnitřní obklad haly před prefabrikovanými sloupy do výše parapetu pásových oken. Jedná se o kompaktní HPL, na kovovém roštu předsazený před prefabrikovanými sloupy haly. Dle požadavku investora nebude tento obklad proveden. V místě původního obkladu bude mobilní tribuna, která není součástí dodávky firmy OHL ŽS a.s.

Tento změnový list řeší odpočet neprovedeného vnitřního obkladu haly deskami HPL.

Vliv změny na výkresovou dokumentaci díla:

Žádný

Předpokládaný vliv na termín, kvalitu, resp. cenu díla:

Tato změna nebude mít vliv na termín.

Cena díla se sníží o 378.498,-Kč bez DPH.

Vyjádření zhotovitele:

Změnu navrhuje zhotovitel, který zároveň prohlašuje, že změna nemá negativní vliv na kvalitu prací a termín dokončení.

Datum:

13/5/17

Podpis:

Vyjádření generálního projektanta (autorský dozor):

a) navržena změna je v souladu s původním konceptem projektu

Požadavek zhotovitele na změnu č.49 a) odpočet

Projekt: „Karlovy Vary – Hala pro míčové sporty“

b) změna nebude mít negativní dopad na žádnou další složku díla

c) měněná položka/položky jsou z technického hlediska podobné, nebo lepší než nahrazovaná položka/položky v původním projektu

d) projektovaná životnost majetku je podobná jako u nahrazované položka/položky v původním projektu

e) k předložené změně nemáme další připomínky.

Datum: 19.5.15

Podpis: 

Vyjádření objednatele: *souhlasím*

Datum: 22.5.2015

Podpis: 

Položkový rozpočet

S:	W221275.	Karlovy Vary - Hala pro míčové sporty
O:	52.	Změnový list č.52
R:	5201	Parapety - odpočet

P.č.	Číslo položky	Název položky	MJ	množství	cena / MJ	celkem
Díl:	764	Konstrukce klempířské				-5 115,52
1	998764203	Přesun hmot pro klempířské konstr., výšky do 24 m	%	-0,01950	5 022,48	-97,94
2	764003	D+M Oplechování parapetu oken RŠ150 specifikace viz KV03 odpočet : -21,1	m	-21,10000 -21,10000	237,80	-5 017,58
Díl:	782	Konstrukce z přírodního kamene				-58 806,74
3	782631323	Obklad parapetů kamenem tvrdým tl. 2,5 a 3 cm žula leštěná tl. 3 cm odpočet : -20,142	m2	-20,14200 -20,14200	2 797,90	-56 355,30
4	998782203	Přesun hmot pro obklady z kamene, výšky do 60 m	%	-4,35000	563,55	-2 451,44

-63 922,26

Ocenění ke změně č.52 a) - odpočet

Projekt: „Karlovy Vary – Hala pro míčové sporty“

číslo projektu:

2014-00038/ORI

ocenění číslo ke změně č./ze dne:

Změna č.52/27.4.2015

název části stavby (stavební objekt):

F1.001.10 Architektonicko-stavební řešení

Na základě žádosti zhotovitele ze dne 27.4.2015 se odsouhlasuje změna:

smlouva						
č.pol.	kód položky	popis	m.j.	množství	j.cena	celkem Kč
Díl:	764	Konstrukce klempířské				-5 115,52
1	998764203	Přesun hmot pro klempířské konstr., výšky do 24 m	%	-0,01950	5 022,48	-97,94
2	764003	D+M Oplechování parapetu oken RŠ150 specifikace viz KV03	m	-21,10000	237,80	-5 017,58
Díl:	782	Konstrukce z přírodního kamene				-58 806,74
3	782631323	Obklad parapetů kamenem tvrdým tl. 2,5 a 3 cm žula leštěná tl. 3 cm	m ²	-20,14200	2 797,90	-56 355,30
4	998782203	Přesun hmot pro obklady z kamene, výšky do 60 m	%	-4,35000	563,55	-2 451,44
celkem						-63 922 Kč

Celkem včetně DPH 21%

-77 346 Kč

smlouva							
č.pol.	kód položky	popis	m.j.	množství	j.cena	celkem Kč	
celkem							

Celkem včetně DPH 21%

Ocenění ke změně č.52 a) - odpočet
Projekt: „Karlovy Vary – Hala pro míčové sporty“

V Karlových Varech dne:

2/5/11

Zhotovitel:

Projektant:

Objednatel:

TDI:

Atelier stavebního inženýrství s.r.o.
Krušnohorská 737/10
360 05 Karlovy Vary, Rybáře
IČ: 280 42 395
zápisná v OK KS v Plzni, oddíl C, vložka 22480

Požadavek zhotovitele na změnu č. 52 a) - odpočet

Projekt: „Karlovy Vary – Hala pro míčové sporty“

Datum vydání požadavku:

Adresa objednatele:
Statutární město Karlovy Vary
Moskevská 21
361 20 Karlovy Vary

Název části stavby dotčené změnou
 (včetně čísla SO):

F1.001.10 Architektonicko-stavební řešení

Popis změny, technického řešení:

Původní řešení dle smluvní (tendrové) dokumentace:

Vnitřní parapet oken je navržen z kamenné desky nebo oplechovaný z hliníkového plechu.

Nové řešení:

Vnitřní parapety oken budou z dřevotřískové desky DTD.

Zdůvodnění změny:

Tento změnový list řeší změnu vnitřních parapetů. Dle projektové dokumentace vnitřní parapet oken byl navržen z kamenné desky nebo oplechovaný z hliníkového plechu. Dle dohody s generálním projektantem budou parapety provedeny z dřevotřískové desky DTD.

Vliv změny na výkresovou dokumentaci díla:

Žádný

Předpokládaný vliv na termín, kvalitu, resp. cenu díla:

Tato změna nebude mít vliv na termín.
 Cena díla se sníží o 63 922,-Kč bez DPH.

Vyjádření zhotovitele:

Změnu navrhuje zhotovitel, který zároveň prohlašuje, že změna nemá negativní vliv na kvalitu prací a termín dokončení.

Datum:

24.5.11

Podpis:

Požadavek zhotovitele na změnu č. 52 a) - odpočet

Projekt: „Karlovy Vary – Hala pro míčové sporty“

Vyjádření generálního projektanta (autorský dozor):

a) navrhovaná změna je v souladu s původním konceptem projektu

b) změna nebude mít negativní dopad na žádnou další složku díla

c) měněná položka/položky jsou z technického hlediska podobné, nebo lepší než nahrazovaná položka/položky v původním projektu

d) projektovaná životnost majetku je podobná jako u nahrazované položka/položky v původním projektu

e) k předložené změně nemáme další připomínky.

Datum: 21.5.15

Podpis:



Vyjádření objednatele: souhlasím

Datum:

22.5.2015

Podpis:



Položkový rozpočet stavby

Stavba: **W221275. Karlovy Vary - Hala pro míčové sporty**
Objekt: **56. Změnový list č.56**
Rozpočet: **5601 Betonová mazanina pod hrací plochou - odpočet**

Objednatel: **Statutární město Karlovy Vary** IČ: **00254657**
 Moskevská 21 DIČ: **CZ00254657**
 36120 Karlovy Vary

Zhotovitel: **OHL ŽS, a.s.** IČ: **46342796**
 Burešova 17 DIČ: **CZ46342796**
 60200 Brno

Vypracoval:

Rozpis ceny	Celkem
HSV	-158 487,17
PSV	0,00
MON	0,00
Vedlejší náklady	0,00
Ostatní náklady	0,00
Celkem	-158 487,17

Rekapitulace daní

Základ pro sníženou DPH	15 %	0,00 CZK
Základ pro základní DPH	21 %	-158 487,00 CZK

Cena celkem bez DPH **-158 487,00 CZK**

v _____ dne _____

Za zhotovitele

Za objednatele

Položkový rozpočet

S:	W221275.	Karlovy Vary - Hala pro míčové sporty
O:	56.	Změnový list č.56
R:	5601	Betonová mazanina pod hrací plochou - odpočet

P.č.	Číslo položky	Název položky	MJ	množství	cena / MJ	celkem
Díl:	63	Podlahy a podlahové konstrukce				-158 487,17
1	631312621	Mazanina betonová tl. 5 - 8 cm C 20/25 odpočet z důvodu nedodržení kvality : -1468,97*0,05	m3	-73,44850 -73,44850	2 157,80	-158 487,17

-158 487,17

Ocenění ke změně č.56 a) odpočet

Projekt: „Karlovy Vary – Hala pro míčové sporty“

číslo projektu: 2014-00038/ORI

ocenění číslo ke změně č./ze dne: Změna č.55/21.5.2015

název části stavby (stavební objekt): F1.001.10 Architektonicko-stavební řešení

Na základě žádosti zhotovitele ze dne 21.5.2015 se odsouhlasuje změna:

smlouva						
č.pol.	kód položky	popis	m.j.	množství	j.cena	celkem Kč
Díl:	63	Podlahy a podlahové konstrukce				-158 487,17
1	631312621	Mazanina betonová tl. 5 - 8 cm C 20/25 odpočet z důvodu nedodržení kvality : - 1468,97*0,05	m3	-73,44850	2 157,80	-158 487,17
celkem						-158 487 Kč
Celkem včetně DPH 21%						-191 769 Kč

smlouva						
č.pol.	kód položky	popis	m.j.	množství	j.cena	celkem Kč
celkem						
Celkem včetně DPH 21%						

V Karlových Varech dne:

20/5/15

Zhotovitel:

Projektant:

Objednatel:

TDI:

Atelier stavebního inženýrství s.r.o.
Krušnohorská 737/10
360 05 Karlovy Vary, Rybáře
IČ: 280 42 395
Zapsaná v OR KS v Plzni, oddíl C, vložka 22480

Požadavek zhotovitele na změnu č. 56 a) odpočet

Projekt: „Karlovy Vary – Hala pro míčové sporty“

Datum vydání požadavku:

Adresa objednatele:
Statutární město Karlovy Vary
Moskevská 21
361 20 Karlovy Vary

Název části stavby dotčené změnou
 (včetně čísla SO):

F1.001.10 Architektonicko-stavební řešení**Popis změny, technického řešení:****Původní řešení dle smluvní (tendrové) dokumentace:**

Betonová mazanina pod hrací plochou je navržena z betonu C20/25 v tloušťce 50 mm.

Nové řešení:

Betonová mazanina pod hrací plochou provedena z betonu C12/15 v tloušťce 50 mm.

Zdůvodnění změny:

Dle projektové dokumentace byla navržena betonová mazanina pod hrací plochou z betonu C20/25 v tloušťce 50 mm. Skutečná pevnostní třída betonové mazaniny pod hrací plochou je z betonu C12/15 v tloušťce 50 mm.

Na základě zjištěné skutečné pevnosti betonové mazaniny pod hrací plochou, tento změnový list řeší odpočet betonové mazaniny s pevnostní třídou C20/25 v tloušťce 50mm.

Vliv změny na výkresovou dokumentaci díla:

Žádný

Předpokládaný vliv na termín, kvalitu, resp. cenu díla:

Tato změna nebude mít vliv na termín.

Cena díla se sníží o 158.487,-Kč bez DPH.

Vyjádření zhotovitele:

Změnu navrhuje zhotovitel, který zároveň prohlašuje, že změna nemá negativní vliv na kvalitu prací a termín dokončení.

Datum:

2015/11

Podpis:

Požadavek zhotovitele na změnu č. 56 a) odpočet

Projekt: „Karlovy Vary – Hala pro míčové sporty“

Vyjádření generálního projektanta (autorský dozor):

a) navržená změna je v souladu s původním konceptem projektu

b) změna nebude mít negativní dopad na žádnou další složku díla

c) měněná položka/položky jsou z technického hlediska podobné, nebo lepší než nahrazovaná položka/položky v původním projektu

d) projektovaná životnost majetku je podobná jako u nahrazované položka/položky v původním projektu

e) k předložené změně nemáme další připomínky

Datum: 24/5/15

Podpis: 

Vyjádření objednatele: *souhlasím*

Datum: 22.5.2015

Podpis: 

Položkový rozpočet stavby

Stavba: **W221275. Karlovy Vary - Hala pro míčové sporty**

Objekt: **57. Změnový list č.57**

Rozpočet: **5701 Záměna prvku OK10 - odpočet**

Objednatel: **Statutární město Karlovy Vary**
Moskevská 21
36120 Karlovy Vary

IČ: **00254657**
 DIČ: **CZ00254657**

Zhotovitel: **OHL ŽS, a.s.**
Burešova 17
60200 Brno

IČ: **46342796**
 DIČ: **CZ46342796**

Vypracoval:

Rozpis ceny

Celkem

HSV			-12 353,38
PSV			0,00
MON			0,00
Vedlejší náklady			0,00
Ostatní náklady			0,00
Celkem			-12 353,38

Rekapitulace daní

Základ pro sníženou DPH	15 %		0,00 CZK
Základ pro základní DPH	21 %		-12 353,00 CZK

Cena celkem bez DPH **-12 353,00 CZK**

v _____ dne _____

Za zhotovitele

Za objednatele

Položkový rozpočet

S:	W221275.	Karlovy Vary - Hala pro míčové sporty
O:	57.	Změnový list č.57
R:	5701	Záměna prvku OK10 - odpočet

P.č.	Číslo položky	Název položky	MJ	množství	cena / MJ	celkem
Díl:	64	Výplně otvorů				-12 353,00
	1 641010	D+M Okno hliníkové vnitřní 800x1100mm specifikace viz OK10	kus	-1,00000	12 353,00	-12 353,00
Díl:	99	Staveništní přesun hmot				-0,38
	2 998014021	Přesun hmot, budovy mont. vícepodl. s pláštěm, 18m	t	-0,01500	25,50	-0,38

-12 353,38

Ocenění ke změně č.57 a) odpočet

Projekt: „Karlovy Vary – Hala pro míčové sporty“

číslo projektu:

2014-00038/ORI

ocenění číslo ke změně č./ze dne:

Změna č.57/21.5.2015

název části stavby (stavební objekt):

F1.001.10 Architektonicko-stavební řešení

Na základě žádosti zhotovitele ze dne 21.5.2015 se odsouhlasuje změna:

smlouva						
č.pol.	kód položky	popis	m.j.	množství	j.cena	celkem Kč
Díl:	64	Výplně otvorů				-12 353,00
1	641010	D+M Okno hliníkové vnitřní 800x1100mm specifikace viz OK10	kus	-1,00000	12 353,00	-12 353,00
Díl:	99	Staveništní přesun hmot				-0,38
2	998014021	Přesun hmot, budovy mont. vícepodl. s pláštěm, 18m	t	-0,01500	25,50	-0,38
celkem						-12 353 Kč

Celkem včetně DPH 21%	-14 947 Kč
-----------------------	------------

smlouva						
č.pol.	kód položky	popis	m.j.	množství	j.cena	celkem Kč
celkem						

Celkem včetně DPH 21%	
-----------------------	--

V Karlových Varech dne: 21/5/15

Zhotovitel:

Projektant:

Objednatel:

TDI:

Atelier stavebního inženýrství s.r.o.
Krušnohorská 737/10
360 05 Karlovy Vary, Rybáře
IČ: 280 42 395
Zapsaná v OR KS v Plzni, oddíl C, vložka 22480

Požadavek zhotovitele na změnu č. 57 a) odpočet

Projekt: „Karlovy Vary – Hala pro míčové sporty“

Datum vydání požadavku:

Adresa objednatele:
Statutární město Karlovy Vary
Moskevská 21
361 20 Karlovy Vary

Název části stavby dotčené změnou
 (včetně čísla SO):

F1.001.10 Architektonicko-stavební řešení

Popis změny, technického řešení:

Původní řešení dle smluvní (tendrové) dokumentace:

Mezi místností 2.04 (bufet) a 2.05 (mytí stolního nádobí) bylo navrženo hliníkové vnitřní okno OK10 o rozměrech 800x1100mm.

Nové řešení:

Mezi místností 2.04 (bufet) a 2.05 (mytí stolního nádobí) bude provedena roleta o rozměrech 800x1100mm.

Zdůvodnění změny:

Dle projektové dokumentace bylo navrženo mezi místností 2.04 (bufet) a 2.05 (mytí stolního nádobí) hliníkové vnitřní okno OK10 o rozměrech 800x1100mm. Tento otvor bude sloužit pro výdej jídel a vzhledem k malému stavebnímu otvoru, bude výdej jídel obtížný. Z důvodu snadnějšího výdeje jídel, bude do stavebního otvoru provedena roleta.

Tento změnový list řeší záměnu hliníkového okna OK10 za roletu z důvodu snadnějšího výdeje jídel.

Vliv změny na výkresovou dokumentaci díla:

Žádný

Předpokládaný vliv na termín, kvalitu, resp. cenu díla:

Tato změna nebude mít vliv na termín.

Cena díla se sníží o 12.353,-Kč bez DPH.

Vyjádření zhotovitele:

Změnu navrhuje zhotovitel, který zároveň prohlašuje, že změna nemá negativní vliv na kvalitu prací a termín dokončení.

Datum:

20/5/15

Podpis:



Požadavek zhotovitele na změnu č. 57 a) odpočet

Projekt: „Karlovy Vary – Hala pro míčové sporty“

Vyjádření generálního projektanta (autorský dozor):

- a) navržená změna je v souladu s původním konceptem projektu
- b) změna nebude mít negativní dopad na žádnou další složku díla
- c) měněná položka/položky jsou z technického hlediska podobné, nebo lepší než nahrazovaná položka/položky v původním projektu
- d) projektovaná životnost majetku je podobná jako u nahrazované položka/položky v původním projektu
- e) k předložené změně nemáme další připomínky.

Datum: 20/5/15

Podpis: 

Vyjádření objednatele: *souhlasím*

Datum: 22. 5. 2015

Podpis: 