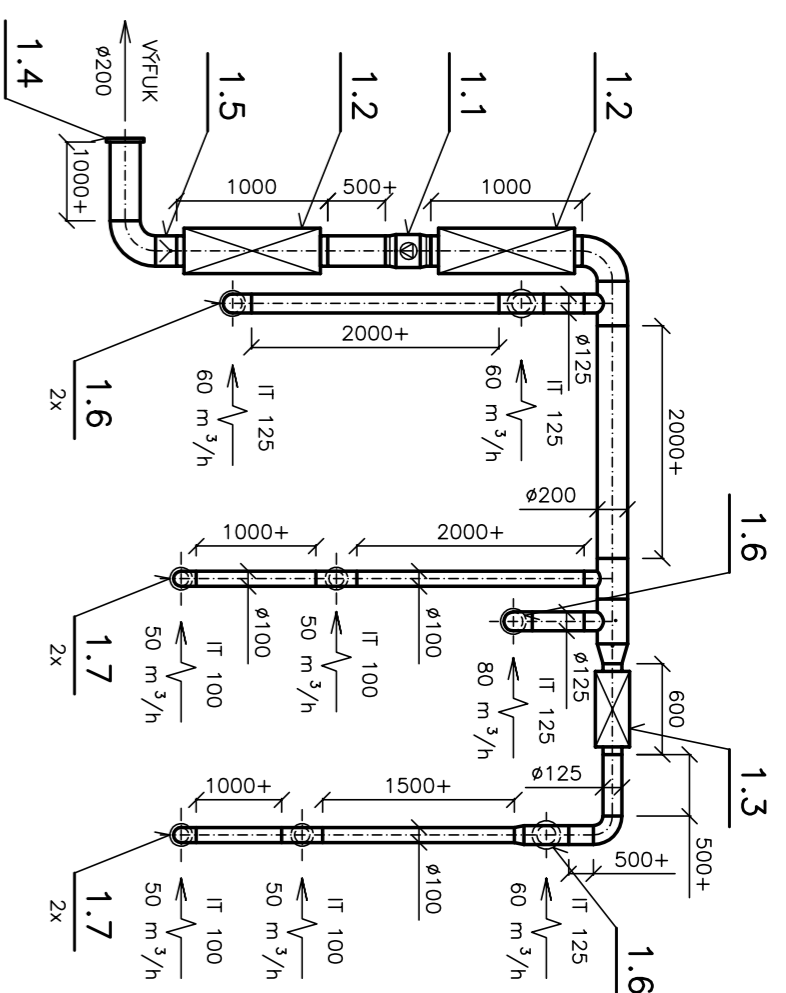


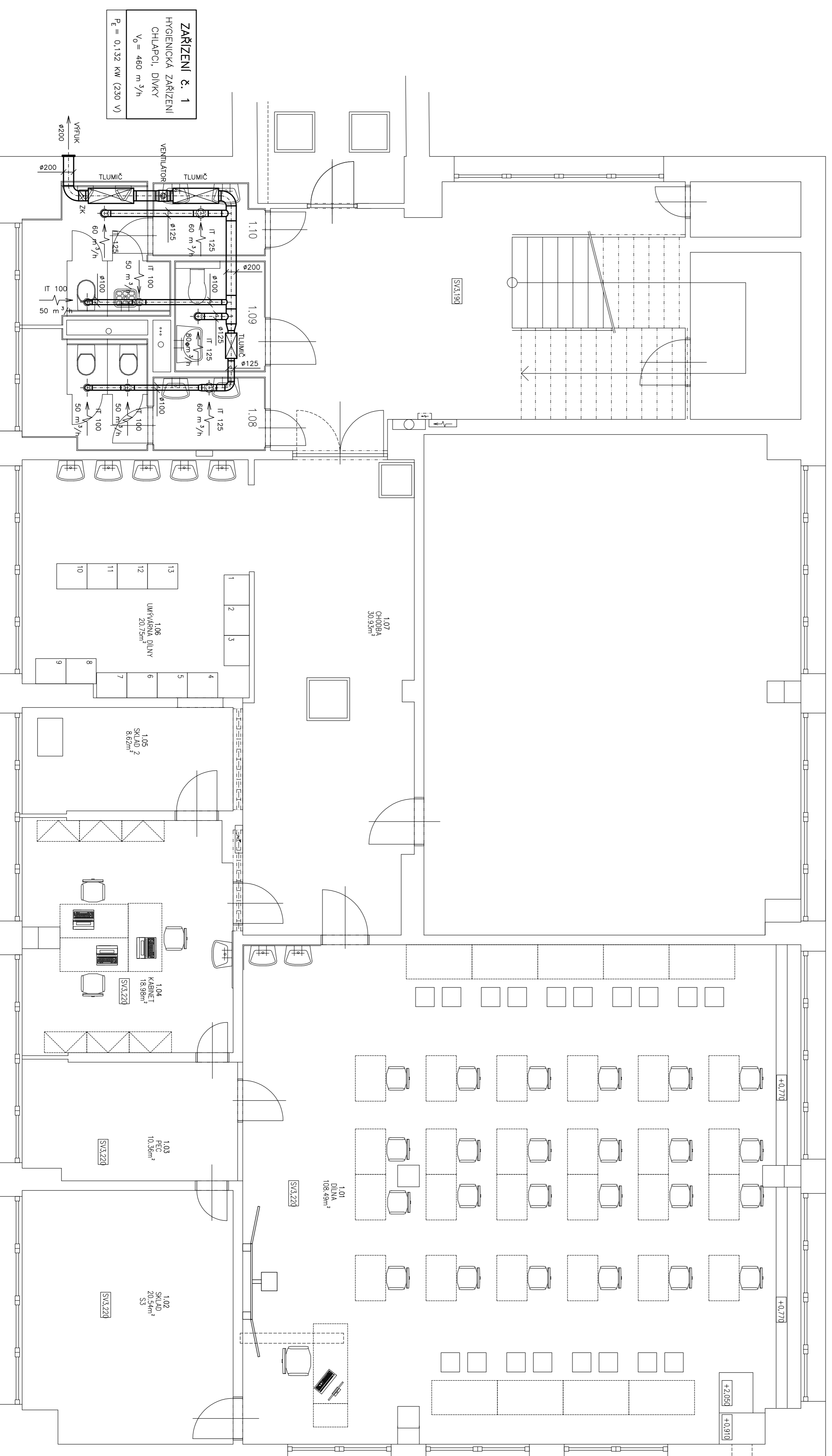
ZARÍZENÍ č. 1  
HYGIENICKÁ ZARÍZENÍ  
CHLAPČÍ, DIVKY  
 $V_0 = 460 \text{ m}^3/\text{h}$   
 $P_e = 0,132 \text{ kW (230 V)}$



Číslo	Úmění	Plocha [m²]
1.01	DILNA	108,49
1.02	SKLAD	20,54
1.03	PEC	10,36
1.04	KABINET	18,98
1.05	SKLAD 2	8,62
1.06	UMÝVÁRNA DILNY	20,75
1.07	CHODBA	30,93
1.08	WC DIVKY	8,73
1.09	WC PRO ŽIP	3,96
1.10	WC HOŠI	9,87
Celková plocha [m²]		241,23

PŮDORYS - 1.N.P.

M 1:50



ZARÍZENÍ č. 1  
HYGIENICKÁ ZARÍZENÍ  
CHLAPČÍ, DIVKY  
 $V_0 = 460 \text{ m}^3/\text{h}$   
 $P_e = 0,132 \text{ kW (230 V)}$

ZADAVATEL/PROJEKTANT		VYPRACOVATEL	
Petř Matoušek		Petř Matoušek	
INVESTOR		OBJEDMATEL	
Stavutinní místo Karlový Vary, Městská 2035/21, 360 20 K. Vary		Stavební projekt Anna Dindáková, IČO 433 35 501	
MĚŘÍTE		MĚŘÍTE	
11.7.2021		11.7.2021	
KVALIFIKACE		KVALIFIKACE	
Karirovský		Karirovský	
DĚLNÍK		DĚLNÍK	
11.7.2021		11.7.2021	
OBJEDMATEL		OBJEDMATEL	
PŮBORYS - 1.N.P.		PŮBORYS - 1.N.P.	
MĚŘÍTE		MĚŘÍTE	
1 : 50		1 : 50	
DĚLNÍK		DĚLNÍK	
D1.4.3 - 12		D1.4.3 - 12	

**PĚTR MATOUŠEK**  
**AIR GAS Projekt**  
 Zavedení mříží 578, Karlový Vary  
 IČO: 670 95 798