

KUPNÍ SMLOUVA

„Rotační teleskopický manipulátor“

podle ustanovení § 2079 a násl. zákona č. 89/2012 Sb., občanského zákoníku ve znění pozdějších předpisů (dále jen „OZ“)

kteřou níže uvedeného dne měsíce a roku uzavřeli:

Lázeňské lesy a parky Karlovy Vary, příspěvková organizace

se sídlem: Sovova stezka 504/4, 36001 Karlovy Vary
IČO: 00074811
DIČ: CZ00074811
Zastoupená: Ing. Bc. Stanislav Dvořák, Ph.D. - ředitel
Bank. spojení: [REDACTED]
Číslo účtu: [REDACTED]



dále jen „kupující“

a

STATECH s.r.o.

se sídlem: Počápejská 346 Dolní Beřkovice 227 01
IČO: 27402975
DIČ: CZ27402975
zápis v OR: Městským soudem v Praze pod oddílem C, vložka 111021
zastoupený ve věcech smluvních: Pavel Boubelík - jednatel
zastoupený ve věcech technických: [REDACTED], e-mail: [REDACTED], tel.: [REDACTED]
Bankovní spojení: [REDACTED]
Číslo účtu: [REDACTED]

dále jen „prodávající“

I. **Předmět smlouvy**

1. Prodávající se zavazuje dodat kupujícímu **rotační teleskopický manipulátor** (dále jen „zboží“ nebo „zařízení“), a to dle nabídky předložené na veřejnou zakázku s názvem „**Rotační teleskopický manipulátor**“, která byla zadána v rámci otevřeného řízení dle § 3 písm. b) a § 56 zákona č. 134/2016 Sb., o zadávání veřejných zakázek, v platném znění (dále jen „ZZVZ“).
2. Prodávající se zavazuje, že odevzdá kupujícímu zboží, které je předmětem koupě a umožní mu nabytí vlastnické právo k němu, a kupující se zavazuje, že zboží převezme a zaplatí prodávajícímu kupní cenu.
3. Prodávající je povinen dodat zboží nové, nepoužité, nezastavené, nezapůjčené, nezatížené leasingem nebo jinými právními vadami, a které neporušuje práva třetích osob k patentu nebo k jiné formě duševního vlastnictví.
4. Bližší technická specifikace zařízení je uvedena v příloze č. 1 této smlouvy.
5. Součástí předmětu plnění dle této smlouvy jsou dále:
 - a) veškeré nezbytné komponenty nutné pro provoz a užívání zboží,

- b) doprava zařízení do místa dodání,
 - c) uvedení do provozu – montáž, provedení zkoušky funkčnosti,
 - d) proškolení obsluhy v dostatečném rozsahu pro bezpečné ovládání a základní údržbu,
 - e) velký technický průkaz, technický průkaz a další předepsané doklady o shodě a certifikáty,
 - f) originální servisní kniha,
 - g) katalog náhradních dílů,
 - h) vybavení stroje povinnou výbavou dle vyhlášky č. 341/2014 Sb., o schvalování technické způsobilosti a o technických podmínkách provozu vozidel na pozemních komunikacích,
 - i) minimálně 20 litrů PHM - NM v palivové nádrži předávaného stroje a plně náplně syntetického biologicky odbouratelného hydraulického oleje v hydraulických okruzích,
 - j) veškeré poplatky spojené s dovozem zboží, cla, daně, dovozní a vývozní přírážky, licenční a veškeré další poplatky spojené s dodávkou zboží až do jejího funkčního předání v místě plnění;
 - k) potřebná technická dokumentace (uživatelská příručka a manuál) v českém jazyce, popř. předepsané doklady a certifikáty a dále dodací list,
 - l) odborná likvidace všech obalů a materiálů použitých při dodávce zařízení, v souladu s ustanoveními zákona 185/2001 Sb., o odpadech a o změně některých dalších zákonů, a příslušnou vyhláškou obce, kde se budou obaly/materiály likvidovat.
6. Prodávající je povinen při realizaci předmětu této smlouvy dodržovat platné technické normy a ekologické požadavky a používat obaly šetrné k životnímu prostředí.

II. **Kupní cena a platební podmínky**

1. Celková kupní cena zboží dle této smlouvy je:

8.598.950,00 Kč bez DPH
1.805.779,50 Kč DPH
10.404.729,50 Kč včetně DPH
2. Kupní cena je stanovena dohodou smluvních stran jako cena pevná a nejvýše přípustná, která zahrnuje veškeré náklady prodávajícího spojené s plněním předmětu této smlouvy. Kupní cena zahrnuje zboží i všechny jeho součásti uvedené v čl. I. této smlouvy.
3. Povinnost kupujícího zaplatit dohodnutou kupní cenu je splněna dnem odepsání fakturované částky z bankovního účtu kupujícího.
4. Daňový doklad musí být vystaven v měně CZK.
5. Daňový doklad musí obsahovat mimo náležitostí podle § 28 zákona o DPH dále tyto náležitosti:
 - a) ICO,
 - b) den splatnosti,
 - c) označení peněžního ústavu a číslo účtu, v jehož prospěch má být provedena platba, konstantní a variabilní symbol,
 - d) odvolávka na smlouvu,
 - e) název zakázky,
 - f) razítko a podpis osoby oprávněné k vystavení účetního dokladu,
 - g) soupis příloh.
6. V případě, že faktura nebude obsahovat výše uvedené náležitosti, je kupující oprávněn fakturu vrátit do doby její splatnosti způsobem, který prokazuje, že do tohoto data prodávající vrácenou fakturu od kupujícího převzal. V takovém případě je prodávající povinen fakturu opravit a v případě, že by oprava činila fakturu nepřehlednou, vystavit fakturu novou. Opravená nebo nová faktura musí být znovu zaslána kupujícímu. Za doby splatnosti opravené nebo nové faktury není kupující v prodlení s placením ceny zboží.
7. Prodávající je povinen zajistit řádné a včasné plnění finančních závazků svým poddodavatelům, kdy za řádné a včasné plnění se považuje plné uhrazení poddodavatelem vystavených faktur za plnění poskytnutá k plnění veřejné zakázky, a to vždy do 5 pracovních dnů od obdržení platby ze strany kupujícího za konkrétní plnění. Prodávající se zavazuje přenést totožnou povinnost do dalších úrovní

dodavatelského řetězce a zavázat své poddodavatele k plnění a šíření této povinnosti též do nižších úrovní dodavatelského řetězce.

III.

Dodání, instalace a uvedení zboží do provozu – Dopravní a expediční podmínky

1. Prodávající se zavazuje dodat kupujícímu zboží **nejpozději do 31. 8. 2023.**
2. Termín a přibližná hodina dodání zboží budou ze strany prodávajícího písemně sdělena kupujícímu alespoň 7 dnů před plánovaným dnem dodání zboží.
3. Místem dodání, montáže a zaškolení je budova kupujícího: Lázeňské lesy a parky Karlovy Vary, p. o., Sovova stezka 504/4, 360 01, Karlovy Vary.
4. O předání a o provedení napojení bude sepsán předávací protokol. Předávací protokol je za kupujícího oprávněna podepsat osoba jednající ve věcech technických uvedená v záhlaví této smlouvy nebo jí pověřený pracovník. Jedno vyhotovení předávacího protokolu si ponechá prodávající pro své potřeby a druhé vyhotovení zůstává kupujícímu.
5. Pracovník kupujícího je povinen do předávacího protokolu popsat jím zjištěné vady předávaného zboží.
6. V případě, že pracovník kupujícího odmítne předávací protokol podepsat nebo v případě, kdy vytčené vady zboží odmítne podepsat pracovník prodávajícího, je kupující povinen bez zbytečného odkladu tuto skutečnost prodávajícímu písemně oznámit.

IV.

Součinnost smluvních stran

1. Smluvní strany jsou povinny vyvíjet veškeré úsilí k vytvoření potřebných podmínek pro realizaci předmětu smlouvy, které vyplývají z jejich smluvního postavení. To platí i v případech, kde to není výslovně uloženo v jednotlivých ustanoveních této smlouvy. Především jsou smluvní strany povinny vyvinout součinnost v rámci smlouvou upravených postupů a vyvinout potřebné úsilí, které lze na nich v souladu s pravidly poctivého obchodního styku požadovat, k řádnému splnění jejich smluvních povinností.
2. Pokud jsou kterékoli ze smluvních stran známy okolnosti, které jí brání, aby dostála svým smluvním povinnostem, sdělí to neprodleně písemně druhé smluvní straně. Smluvní strany se zavazují neprodleně odstranit v rámci svých možností všechny okolnosti, které jsou na jejich straně a které brání splnění jejich smluvních povinností. Pokud k odstranění těchto okolností nedojde, je druhá smluvní strana oprávněna požadovat splnění povinnosti v náhradním termínu, který stanoví s přihlédnutím k povaze záležitosti.
3. Prodávající bude dle ustanovení § 2 písm. e) zák. č. 320/2001 Sb., o finanční kontrole ve veřejné správě, v platném znění, osobou povinnou spolupůsobit při výkonu finanční kontroly. Zároveň se prodávající zavazuje k archivaci veškerých písemných dokladů týkajících se plnění předmětu koupě dle této smlouvy. Kupující je dále povinen poskytnout veškeré požadované informace, dokladovat svoji činnost, poskytovat veškerou dokumentaci vztahující se k projektu a umožnit vstup pověřeným osobám do svých objektů a na pozemky k ověřování podmínek plnění předmětu koupě dle této smlouvy.
4. Prodávající je po celou dobu trvání smlouvy povinen splňovat všechny kvalifikační předpoklady bezprostředně související s realizací této smlouvy, které byly prokázány v zadávacím řízení uvedeném v čl. I této Smlouvy. Prodávající je povinen předložit doklady prokazující splnění výše uvedených kvalifikačních předpokladů do 15 kalendářních dnů ode dne doručení písemné výzvy ze strany kupujícího.

5. Poddodavatelé:

5.1. V příloze č. 2 této smlouvy (Seznam poddodavatelů) jsou specifikovány ty části předmětu plnění dle této smlouvy, které budou poskytovány poddodavateli prodávajícího.

5.2. Změnu poddodavatele je prodávající oprávněn provést pouze se souhlasem kupujícího. Prodávající je povinen jakoukoliv změnu na pozici poddodavatele předem písemně oznámit kupujícímu. Nový poddodavatel nahrazující poddodavatele uvedeného v nabídce prodávajícího musí splňovat všechny kvalifikační předpoklady, a to v takovém rozsahu, ve kterém byly kupujícím požadovány v zadávací dokumentaci a které splňoval původní poddodavatel uvedený v nabídce prodávajícího. O těchto skutečnostech prodávající za nového poddodavatele doloží doklady o splnění jeho kvalifikačních předpokladů.

Kupující je povinen se ve lhůtě 7 pracovních dnů ode dne doručení písemného oznámení vyjádřit, zda změnu poddodavatele povoluje či nikoliv. Pokud prodávající předloží kupujícímu v rámci změny poddodavatele doklady požadované v tomto bodě smlouvy a kupující se nevyjádří ve stanovené lhůtě ke změně poddodavatele, má se za to, že kupující se změnou na pozici poddodavatele souhlasí.

5.3. Prodávající je povinen vést a průběžně aktualizovat reálný seznam všech poddodavatelů podílejících se na realizaci této smlouvy. Tento přehled je povinen neprodleně, nejpozději do 7 kalendářních dnů ode dne doručení žádosti, předložit kupujícímu.

6. Prodávající se zavazuje zajistit dodržování pracovněprávních předpisů, zejména zákona č. 262/2006 Sb., zákoník práce, ve znění pozdějších předpisů (se zvláštním zřetelem na regulaci odměňování, pracovní doby, doby odpočinku mezi směnami, atp.), zákona č. 435/2004 Sb., o zaměstnanosti, ve znění pozdějších předpisů (se zvláštním zřetelem na regulaci zaměstnávání cizinců), a to vůči všem osobám, které se na prodeji předmětu této kupní smlouvy podílejí a bez ohledu na to, zda se jedná o prodávajícího či jeho poddodavatele.

V. **Smluvní záruka**

1. Prodávající poskytuje na zboží smluvní záruku v délce 24 měsíců od předání a převzetí zboží. Tato záruka se vztahuje na plnou funkčnost, kvalitu a kompletnost zboží.
2. Nejbližší servisní místo prodávajícího pro záruční servis je Plzeň. Pokud toto servisní místo je ve vzdálenosti větší než 15 km od sídla Kupujícího, Prodávající je povinen zajistit provedení záruční prohlídky v místě parkování zboží, či jiném místě určeném Kupujícím.
3. Lhůta pro nástup na odstranění vad v záruční době nesmí být delší než 72 hodin od nahlášení závady, nedohodnou-li se smluvní strany jinak. Lhůta pro odstranění vad nesmí být delší než 14 pracovních dnů, případně odlišná od vzájemné písemné dohody obou stran stanovené s ohledem na charakter závady. Tato lhůta počíná plynout ode dne doručení písemné reklamace vady.
4. Neodstraní-li prodávající reklamované vady ve lhůtě stanovené v bodu 3. tohoto článku smlouvy nebo oznámí-li před jejím uplynutím, že vady neodstraní, má kupující právo zadat provedení oprav třetí osobě. Kupujícímu v takovém případě vzniká nárok, aby mu prodávající zaplatil částku připadající na cenu, kterou kupující třetí osobě v důsledku tohoto postupu zaplatí. Nárok kupujícího účtovat prodávajícímu smluvní pokutu v tomto případě nezaniká.
5. V období posledního měsíce záruční lhůty je prodávající povinen provést s kupujícím výstupní prohlídku předmětu kupní smlouvy. Na základě této výstupní prohlídky bude sepsán protokol o splnění záručních podmínek, popřípadě budou vyjmenovány zjištěné záruční vady a stanoven režim jejich odstranění.
6. Do záruční doby se nezapočítává doba, po kterou kupující nemůže předmět koupě používat vzhledem k reklamovaným vadám.

7. Po dobu záruky se prodávající zavazuje zabezpečit bezplatnou opravu, případně výměnu vadných součástí či celého přístroje, a to včetně veškerých nákladů spojených s opravou na místě, popřípadě dodáním opravených, respektive nových dílů nebo přístroje až do místa plnění v případě, že nebude oprava provedena na místě. Po dobu záruky se prodávající dále zavazuje provést bezplatné záruční a servisní prohlídky dle požadavků výrobce zboží.
8. Proávající se zavazuje provádět max. po 500 hodinách provozu bezplatné záruční servisní prohlídky dle požadavků výrobce.
9. Záruční doba počíná běžet dnem protokolárního předání a převzetí zboží. Záruka se vztahuje na vady zboží, které se projeví u zboží během záruční doby s výjimkou vad, u nichž prodávající prokáže, že jejich vznik zavinil kupující. Záruční doba neběží po dobu, po kterou kupující nemůže užívat zboží pro jeho vady, za které odpovídá prodávající.
10. Proávající se zavazuje, že zboží bude mít po dobu trvání záruční doby vlastnosti stanovené příslušnou dokumentací včetně jejich změn a doplňků, technickými normami, které se na jeho provedení vztahují, jinak vlastnosti a jakost odpovídající účelu smlouvy a přiměřenou zvláštnostem zboží, použité technologii a materiálu. Není-li stanoveno jinak, je prodávající odpovědný za vady plnění podle ustanovení OZ.
11. Práva a povinnosti z poskytnuté záruky nezanikají, ohledně kupujícímu předaného zboží, ani pro případ odstoupení jedné ze stran od smlouvy. Nároky z odpovědnosti za vady se nedotýkají nároků na náhradu škody nebo na smluvní pokutu.
12. Po dobu záruky se prodávající zavazuje zabezpečit pro kupujícího bezplatný dostupný servis zboží, a to bezplatnou opravu, případně výměnu vadných součástí či celého zboží, a to včetně veškerých nákladů spojených s opravou na místě, popřípadě dodáním opravených, respektive nových dílů nebo zboží až do místa plnění v případě, že nebude oprava provedena na místě. Po dobu záruky se prodávající dále zavazuje provést bezplatné záruční prohlídky dle požadavků výrobce zboží.
13. V období posledního měsíce záruční lhůty je prodávající povinen provést s kupujícím bezplatnou výstupní prohlídku předmětu kupní smlouvy. Na základě této prohlídky bude sepsán protokol o splnění záručních podmínek, popřípadě budou vyjmenovány zjištěné záruční vady a stanoven režim jejich odstranění.

VI.

Nabytí vlastnického práva a přechod nebezpečí škody na zboží

1. Kupující nabývá vlastnické právo k dodanému zboží jeho převzetím.
2. Nebezpečí škody na zboží přejde na kupujícího současně s nabytím vlastnického práva.

VII.

Smluvní pokuty

1. V případě, že bude prodávající v prodlení s dodáním zboží, je povinen zaplatit kupujícímu smluvní pokutu ve výši 0,05 % z celkové kupní ceny zboží včetně DPH za každý, byť i jen započatý den prodlení. V případě, že prodávající prokáže, že prodlení vzniklo z viny na straně kupujícího, zanikne kupujícímu právo smluvní pokutu uplatňovat.
2. V případě, že prodávající nedodrží lhůtu pro nástup na odstranění závad stanovenou v této smlouvě, je povinen zaplatit kupujícímu smluvní pokutu ve výši 1.000,- Kč za každou i započatou hodinu prodlení.
3. V případě, že prodávající nedodrží lhůtu pro odstranění závad stanovenou v této smlouvě, je povinen zaplatit kupujícímu smluvní pokutu ve výši 1.000,- Kč za každý, byť i jen započatý den prodlení.

4. V případě prodlení kupujícího se zaplacením ceny je kupující povinen zaplatit prodávajícímu smluvní pokutu ve výši 0,05 % z dlužné částky včetně DPH za každý, byť i jen započatý den prodlení.
5. Zaplacením smluvní pokuty není dotčeno právo na náhradu škody, která vznikla smluvní straně požadující smluvní pokutu v příčinné souvislosti s porušením smlouvy, se kterým je splněna povinnost platit smluvní pokuty. Nárok kupujícího na náhradu škody, jakož i náhradu škody jsou smluvní strany oprávněny vymáhat kdykoli, a to bez ohledu na případné odstoupení kterékoli ze smluvních stran od smlouvy.

VIII. **Zánik závazků**

Závazky smluvních stran ze smlouvy zanikají:

1. Splněním

Závazky smluvních stran ze smlouvy zanikají především jejich splněním.

2. Dohodou smluvních stran

Jednotlivé závazky smluvních stran, jakož i smlouva jako celek, mohou rovněž zaniknout, dohodnou-li se na tom smluvní strany formou písemného dodatku ke smlouvě. Takový dodatek musí být písemný a obsahovat vypořádání všech závazků, na které smluvní strany, které takový dodatek uzavírají, mohly pomyslet, jinak je neplatná.

3. Odstoupením od smlouvy

Kterákoli ze smluvních stran může odstoupit od smlouvy, poruší-li druhá strana podstatným způsobem své smluvní povinnosti, přestože byla na tuto skutečnost prokazatelným způsobem (doporučeným dopisem) upozorněna.

Stanoví-li oprávněná smluvní strana druhé smluvní straně pro splnění jejího závazku náhradní (dodatečnou) lhůtu, vzniká jí právo odstoupit od smlouvy až po marném uplynutí této lhůty, to neplatí, jestliže druhá smluvní strana v průběhu této lhůty prohlásí, že svůj závazek nesplní. V takovém případě může dotčená smluvní strana odstoupit od smlouvy i před uplynutím lhůty dodatečného plnění, poté, co prohlášení druhé smluvní strany obdržela.

Kupující má dále právo bez předchozího písemného upozornění od smlouvy odstoupit:

- a) při prodlení s dodáním zboží ze strany prodávajícího po dobu delší než 30 dnů; anebo
- b) při zjištění, že parametry zboží neodpovídají požadavkům kupujícího stanoveným v zadávací dokumentaci nebo nabídce prodávajícího; anebo
- c) při zjištění, že zboží, které je předmětem plnění není nové, je použité, zastavené, zapůjčené, zatížené leasingem nebo jinými právními vadami a porušuje práva třetích osob k patentu nebo k jiné formě duševního vlastnictví; anebo
- d) v případě, že prodávající uvedl ve své nabídce podané v zadávacím řízení specifikovaném v čl. I bod 1. této smlouvy informace nebo doklady, které neodpovídají skutečnosti a měly nebo mohly mít vliv na výsledek zadávacího řízení; anebo
- e) bude-li zahájeno insolvenční řízení dle zákona č. 182/2006 Sb., o úpadku a způsobech jeho řešení, v platném znění, jehož předmětem bude úpadek nebo hrozící úpadek prodávajícího, prodávající je povinen tuto skutečnost oznámit neprodleně, nejpozději do 7 dnů ode dne zahájení řízení kupujícímu.

4. Následná nemožnost plnění

Závazek zaniká pro nemožnost plnění, stane-li se dluh po vzniku závazku nesplnitelným (§ 2006 a násl. OZ).

5. Skončením účinnosti smlouvy nebo jejím zánikem

Skončením účinnosti smlouvy nebo jejím zánikem zanikají všechny závazky smluvních stran ze smlouvy. Skončením účinnosti smlouvy nebo jejím zánikem nezánikají nároky na náhradu škody, zaplacení smluvních pokut sjednaných pro případ porušení smluvních povinností, a ty závazky smluvních stran, které podle smlouvy nebo vzhledem ke své povaze mají trvat i nadále,

nebo u kterých tak stanoví zákon.

IX. Vyšší moc

1. Smluvní strany neodpovídají za částečné nebo úplné neplnění smluvních závazků, jestliže k němu došlo v důsledku vyšší moci. Za vyšší moc ve smyslu této smlouvy se považují mimořádné okolnosti bránící dočasně nebo trvale splnění v ní stanovených povinností, pokud nastaly po jejím uzavření nezávisle na vůli povinné strany a jestliže nemohly být tyto okolnosti nebo jejich následky povinnou stranou odvráceny ani při vynaložení veškerého úsilí, které lze rozumně v dané situaci požadovat. Za vyšší moc se v tomto smyslu považují zejména válka, nepřátelské vojenské akce, teroristické útoky, povstání, občanské nepokoje, přírodní katastrofy a epidemie.
2. Za vyšší moc se však nepokládají okolnosti, jež vyplývají z osobních, zejména hospodářských poměrů povinné strany a dále překážky plnění, které byla tato strana povinna překonat nebo odstranit podle této smlouvy, obchodních zvyklostí nebo obecně závazných právních předpisů, nebo jestliže může důsledky své odpovědnosti smluvně převést na třetí osobu (zejména poddávatele), jakož i okolnosti, které se projevily až v době, kdy byla povinná strana již v prodlení, ledaže by se jednalo o prodlení s plněním zcela nepodstatné povinnosti nemající na ostatní plnění ze smlouvy vliv.
3. Za vyšší moc se rovněž nepovažuje okolnost, o které mohla a měla povinná strana při uzavírání této smlouvy předpokládat, že patrně nastane, ledaže by oprávněná strana dala najevo, že uzavírá tuto smlouvu i přesto, že tato překážka může plnění smlouvy ohrozit, nebo jestliže o této okolnosti oprávněná strana nepochybně věděla a povinnou stranu na ni neupozornila, i když musela důvodně předpokládat, že není tato okolnost povinné straně známa.
4. V případě, že některá smluvní strana není schopna plnit své závazky ze smlouvy v důsledku vyšší moci, je povinna neprodleně a písemně o této skutečnosti vyrozumět druhou smluvní stranu. Obdobně poté, co účinky vyšší moci pominou, je smluvní strana, jež byla vyšší mocí dotčena, povinna neprodleně a písemně vyrozumět druhou smluvní stranu o této skutečnosti.

X. Závěrečná ustanovení

1. Právní vztahy smluvních stran vzniklé z této smlouvy i právní vztahy smluvních stran v této smlouvě výslovně neupravené se řídí platnými předpisy České republiky. Zejména příslušnými ustanoveními OZ.
2. Smlouvu lze měnit pouze písemnými dodatky, podepsanými oprávněnými zástupci obou smluvních stran.
3. Veškerá textová dokumentace, kterou při plnění smlouvy předává či předkládá prodávající kupujícímu, musí být předána či předložena v českém jazyce, popř. v anglickém jazyce.
4. Proávající není oprávněn postoupit pohledávku plynoucí z této smlouvy třetí osobě bez předchozího písemného souhlasu kupujícího.
5. Smluvní strany se ve smyslu ustanovení § 89a zákona č. 99/1963 Sb., občanský soudní řád, v platném znění dohodly, že místně příslušným soudem k projednávání a rozhodování sporů a jiných právních věcí, vyplývajících z této smlouvy založeného právního vztahu, jakož i ze vztahů s tímto vztahem souvisejících, je obecný soud kupujícího.
6. Písemnosti mezi stranami této smlouvy, s jejichž obsahem je spojen vznik, změna nebo zánik práv a povinností upravených touto smlouvou (zejména odstoupení od smlouvy) se doručují do vlastních rukou. Povinnost smluvní strany doručit písemnost do vlastních rukou druhé smluvní straně je splněna při doručování poštou, jakmile pošta písemnost adresátovi do vlastních rukou doručí. Účinky doručení nastanou i tehdy, jestliže pošta písemnost smluvní straně vrátí jako nedoručitelnou a adresát svým jednáním doručení zmařil, nebo přijetí písemnosti odmítl.

7. Tato smlouva nabývá platnosti dnem jejího podpisu oběma smluvními stranami a účinnosti dnem uveřejnění v informačním systému veřejné správy – Registru smluv.
8. Smluvní strany výslovně souhlasí s tím, aby text této smlouvy byl uveřejněn na profilu zadavatele (kupujícího) ZZVZ a v registru smluv v souladu se zákonem č. 340/2015 Sb., zákon o zvláštních podmínkách účinnosti některých smluv, uveřejňování těchto smluv a o registru smluv (zákon o registru smluv).
9. Kupující se zavazuje zajistit uveřejnění smlouvy prostřednictvím registru smluv v souladu se zákonem o registru smluv.
10. Tato Smlouva je sepsána v jednom vyhotovení v elektronické podobě.
11. Nedílnou součástí této smlouvy jsou následující přílohy:

11.1 příloha č. 1 Technický list / technický popis / Brožura

11.2 příloha č. 2: Seznam poddodavatelů

Kupující:

V Karlových Varech dne viz el. podpis

Prodávající:

V Dolních Beřkovicích dne viz el. podpis

**Lázeňské lesy a parky Karlovy Vary,
příspěvková organizace**

**Ing. Bc. Stanislav Dvořák, Ph.D.
ředitel organizace LLPKV, p. o.**

STATECH s.r.o.

**Pavel Boubelík
jednatel společnosti**

Veřejná zakázka „Rotační teleskopický manipulátor“

Příloha č. 1 Kupní smlouvy

Rotační manipulátor

1. Stabilizátory nůžkové
2. Nosnost: min. 6.000 kg
3. Nosnost při maximální výšce: max. 2.500 kg
4. Výška zdvihu: min. 29 m
5. Boční dosah: min. 25 m
6. Pojezdová rychlost: max. 40 km/h
7. Otoč: 360°
8. Pohotovostní hmotnost: max. 21.800 kg

Rozměry

1. Délka: max. 7,80 m
2. Šířka: max. 2,53m
3. Výška stroje max. 3120 mm
4. Šířka stroje se stabilizátory max. 6000 mm
5. Rozvor kol max. 3300 mm
6. Světlá výška: min. 310 mm

Motor

1. Jmenovitý výkon: min. 160 kW (218 k) 2300 ot. / min
2. Přepřehovaný vznětový motor s přímým vstřikováním
3. AdBlue
4. Vodou chlazený

Pohon

1. Pohon hydrostatický
2. Hydraulický systém: min. 350 bar
3. Tlak pohonu: max. 480 bar
4. Zadní náprava kyvná + přední náprava kyvná +/- 8 stupňů
5. Stoupavost min. 44 %
6. Poloměr otáčení s vidlemi min. 6630 mm
7. Rozměr pneumatik 445/65 R22,5

Výbava stroje + nářadí

1. Hydraulické upínání nástrojů
2. Automatický systém rozpoznávání nástrojů a indikátor momentu zatížení
3. Kamera zadní
4. Kamera na pravé straně
5. Kamera na konci výložníku pro snímání nástrojů
6. Příprava hydraulického systému pro zařízení na kácení stromů
7. Ochrana výložníku pro zařízení na kácení stromů + těsnění konců výložníku proti nečistotám + vyplnění dutin výložníku
8. Ochranná mříž na kabině
9. Dálkové ovládání stroje – bluetooth, barevný display zobrazující ramena + geometrická data
10. Proporcionální řízení joystiků

Veřejná zakázka „Rotační teleskopický manipulátor“

Příloha č. 1 Kupní smlouvy

11. Zařízení na kácení stromů do průměru max. 750 mm
12. otoč 360 stupňů
13. šířka drapáku max. 1280 mm
14. Rotační plošina nosnost max. 500 Kg,
15. rozměry plošiny max. 2200 mm x 1100 mm, rotace +/- 90 stupňů
16. Pracovní výška koše min. 31,6 m
17. Boční dosah koše min. 20 m
18. Paletovací vidle nosnost min. 6000 kg
19. délka min. 1200 mm
20. Držák na podložky + 4ks podložek pod stabilizátory
21. Klimatizace
22. Přetlaková kabina, 100% filtrace vzduchu
23. Rádio
24. Bluetooth
25. Certifikace CAB FOPS II/ROPS
26. Nastavitelný sloupek řízení
27. Vyhřívané sedadlo strojníka
28. Clona proti slunci
29. Box na nářadí
30. 24V elektrická zásuvka pro nabíječku baterií dálkového ovládní v kabině
31. 12" dotykový displej v kabině
32. Hydraulický okruh 350 bar
33. Pístové čerpadlo se snímáním zatížení pro hydraulické pohyby
34. Elektroproporcionální hlavní ventil
35. Autonivelační systém pro výložníky
36. Hydrostatická převodovka
37. 2 rychlosti vpřed/2 rychlosti vzad
38. Hydrostatické čerpadlo s proměnným objemem a motor s proměnným objemem
39. Nápravy s planetovými převody, olejové brzdy, stálá trakce 4x4
40. Zadní nápravy výkyvné a řízení s hydraulickým blokováním
41. Indikátor uzamčení zadní nápravy
42. Režimy řízení: přední, krabí, řízení čtyř kol
43. Indikátor seřízení předních a zadních kol
44. Automatická parkovací brzda
45. Elektrický systém 24V - IP67
46. Vypínač baterií (uvnitř motorového prostoru)
47. LED pracovní světla na kabině v předu + vzadu
48. Výstražný maják
49. Integrovaná palubní diagnostika
50. Možnost vzdálené diagnostiky servisu
51. Zajištění záručního a pozáručního servisu
52. Záruka 24 měsíců
53. Homologace pro provoz na pozemních komunikacích
54. 10 řetězů + 5 lišt (vybavení kácecí hlavice)
55. řetězy na pneumatiky + další sada pneumatik

MONTHS WARRANTY
24
MONTHS WARRANTY

6.30



MAGNI
TELESCOPIC HANDLERS

MAIN SECTORS



INDUSTRY



CONSTRUCTION

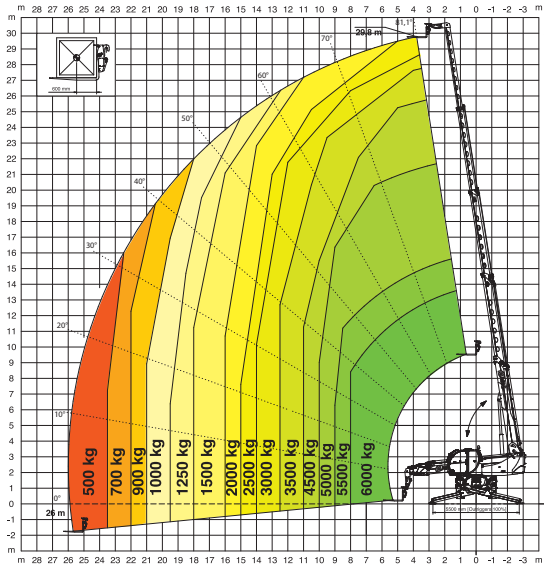


FEATURED
PROJECTS

Maximum lifting height: 29.80 m
Maximum reach: 26.00 m
Electronically controlled
hydrostatic transmission
Automatic levelling device
Scissors stabilizers

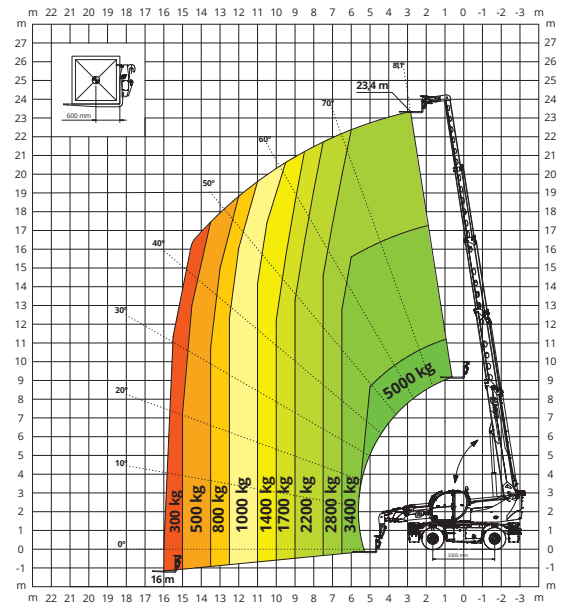
ON STABILISERS

360° LOAD CHART ON FULLY EXTENDED STABILISERS



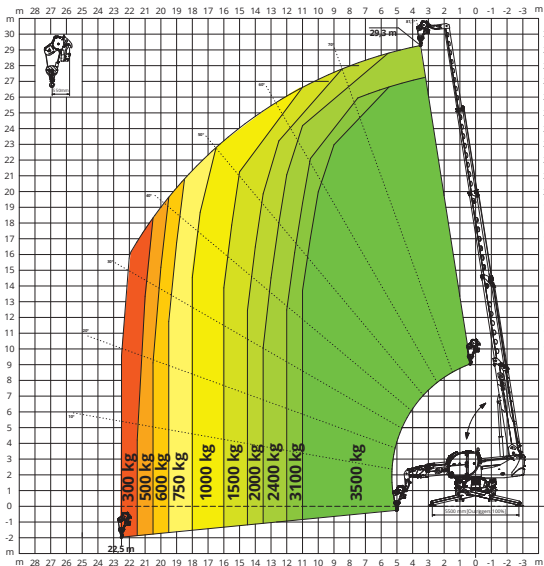
ON TYRES

FRONTAL LOAD CHART ON TYRES



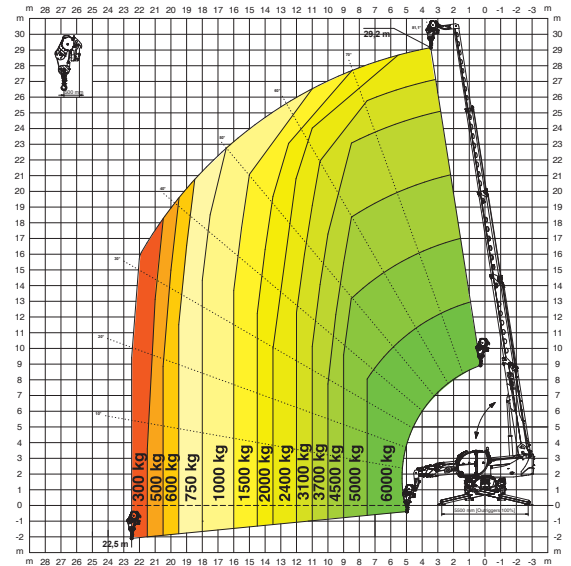
W 3,5

WINCH 3,500 kg



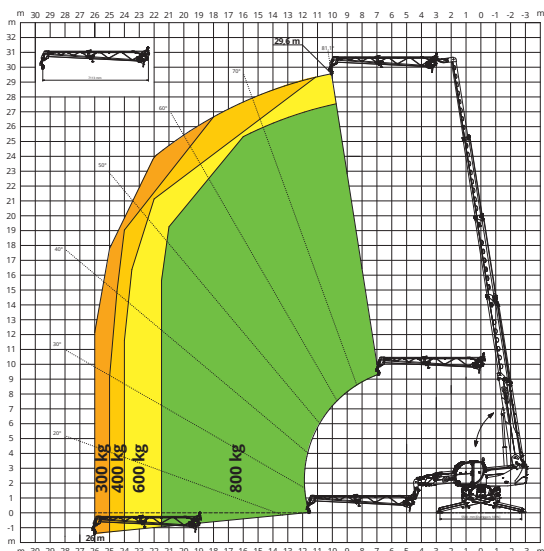
W 6

WINCH 6,000 kg



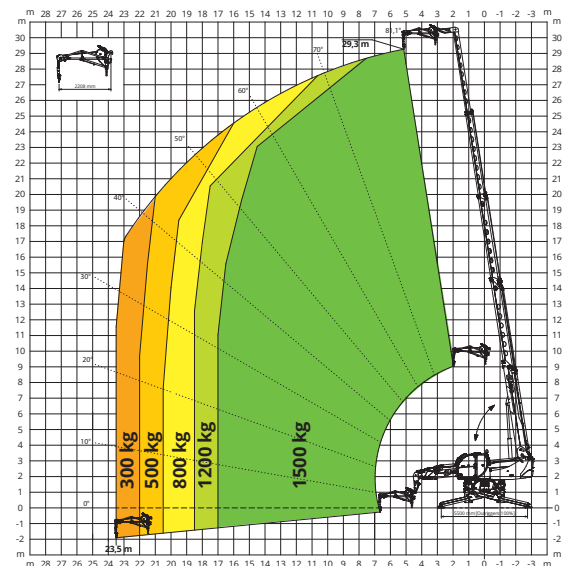
JW 800

JIB WITH WINCH 800 kg



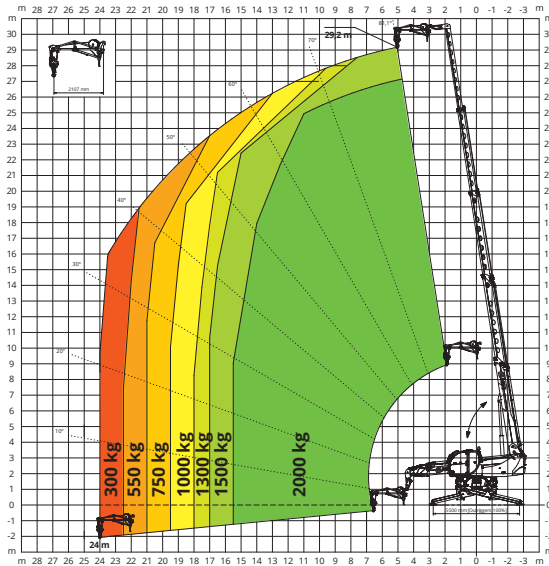
JW 1500

JIB WITH WINCH 1,500 kg



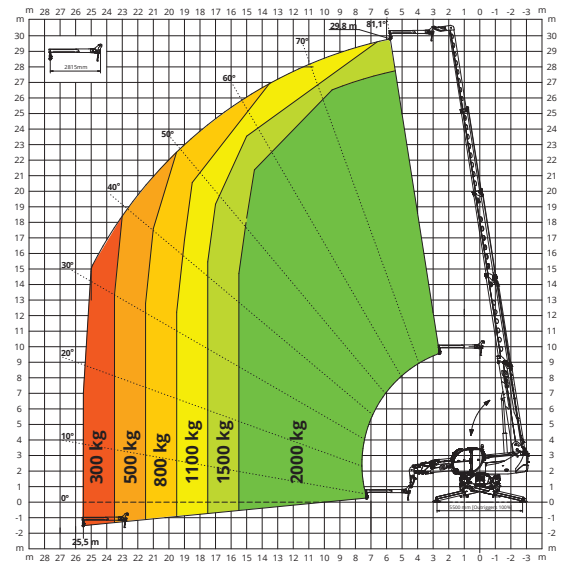
JW 2000

JIB WITH WINCH **2,000 kg**



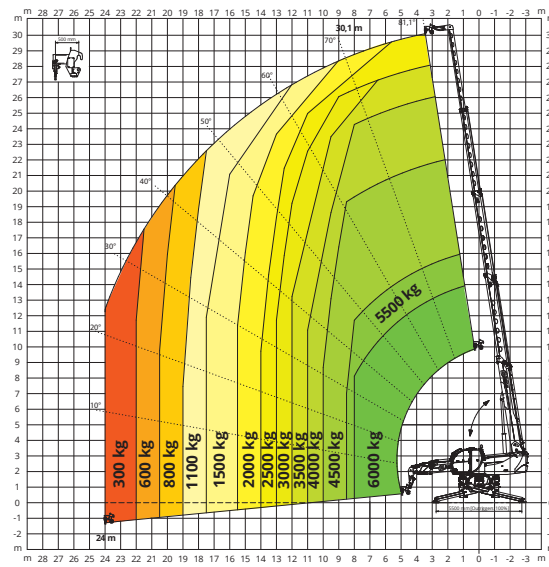
J 2000

JIB **2,000 kg**



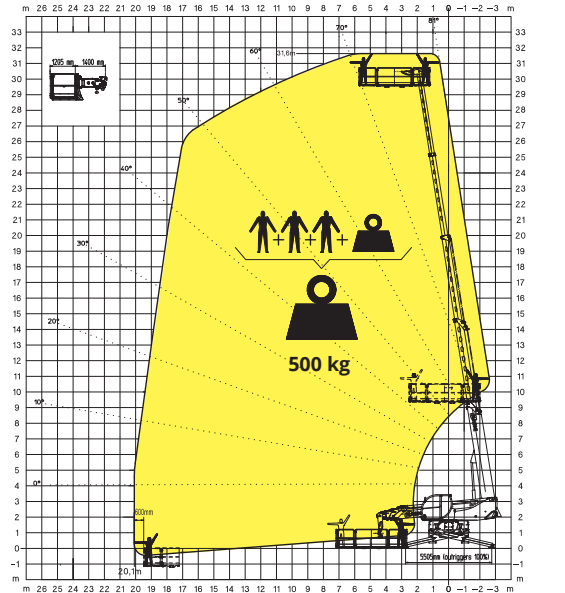
H 6

HOOK **6,000 kg**



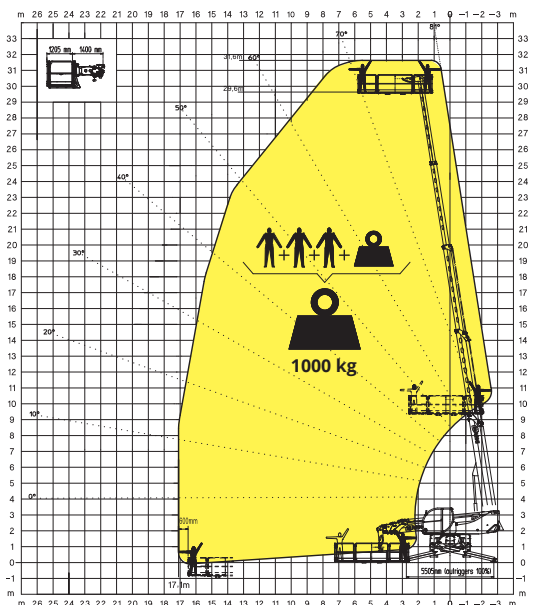
REP 2-4,5

ROTATING EXTENDABLE BASKET **500 kg**



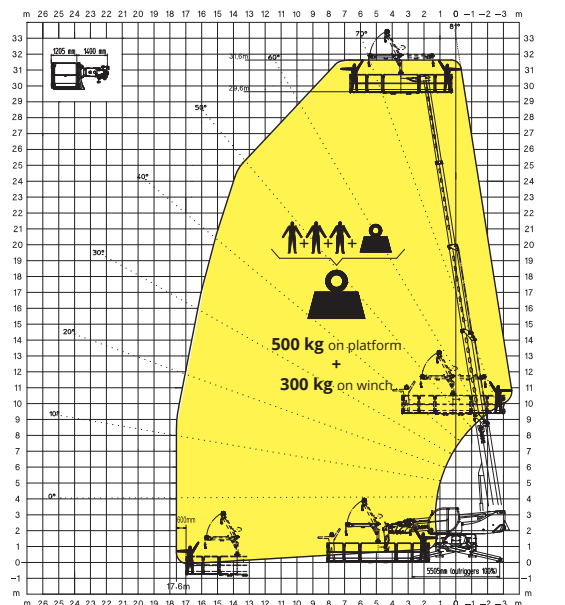
REP 10.2-4,7

ROTATING EXTENDABLE BASKET **1,000 kg**



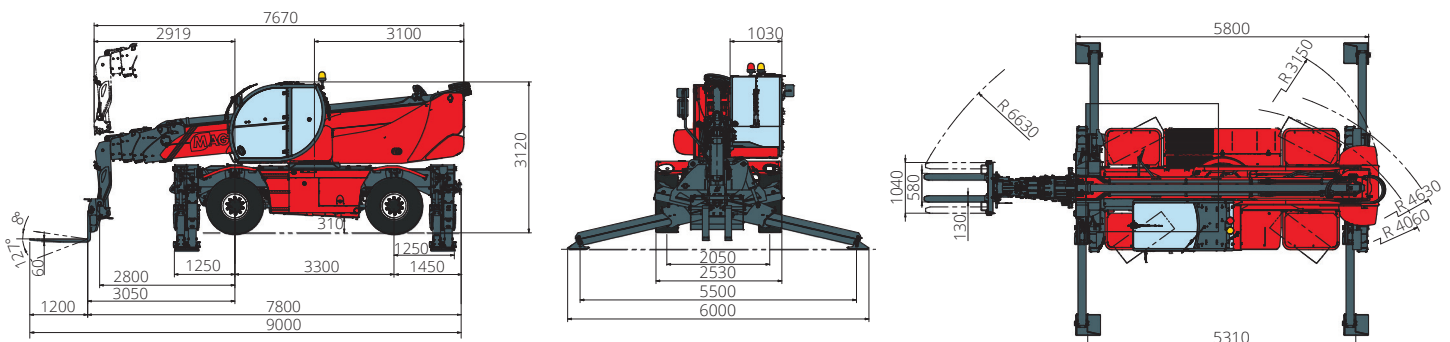
REP 5.2-6,5 W0,3

BASKET 6.5 m **500 kg**
WITH WINCH **300 kg**



MACHINE MODEL	Rotary telescopic handler	RTH 6.30		
	Maximum lifting capacity	6,000 kg (centre of gravity 600 mm)		
	Maximum lifting height	29.80 m		
	Rotation	360° (continuous)		
ENGINE	Type	Volvo TAD 582 VE Stage V	Volvo TAD 572 VE Stage IV	Volvo TAD 552 VE Stage IIIA
	Rated Power	160 kW (218 hp) @ 2,300 rpm		160 kW (218 hp) @ 2,200 rpm
	Maximum torque	925 Nm @ 1,380 rpm	910 Nm @ 1,410 rpm	910 Nm @ 1,450 rpm
	Displacement	5,13 l		
	Cylinders	4 in line		
	Engine configuration	Turbocharged direct injection diesel		
	Cooling System	Water – intercooler		
TRANSMISSION	Type	Hydrostatic		
	Model	Danfoss / Rexroth		
	Maximum pressure	480 bar		
	Displacement	Electronically controlled variable displacement pump Variable displacement motor		
	Gearbox	Dropbox, 2 speeds forward-reverse		
AXLES AND BRAKES	Type	Axles with planetary gearboxes		
	Rear axle	Oscillating and steering with hydraulic locking		
	Front axle	Oscillating and steering with levelling +/-8°		
	Service brake	Hydraulically operated wet multi-disk brakes on each axle		
	Parking brake	Hydraulic with negative action		
	Tyre sizes	445/65 R22,5		
PERFORMANCE	Max. travel speed	40 km/h		
	Drawbar pull	95 kN		
	Gradeability	44%		
	Turning circle (at forks)	6,630 mm		
WEIGHTS	Total unladen	21,800 kg		
	Front axle unladen (boom retracted and lowered)	9,800 kg		
	Rear axle unladen (boom retracted and lowered)	12,000 kg		
TANK AND SYSTEM CAPACITIES	Diesel fuel tank	270 l	270 l	270 l
	AdBlue	40 l	40 l	-
	Hydraulic fluid	195 l	195 l	195 l
	Engine oil	16 l	16 l	16 l
	Cooling liquid	40 l	40 l	40 l
HYDRAULIC CIRCUIT FOR MOVEMENTS	Max. working pressure	350 bar		
	Circuit type	Load sensing		
	Service pump	Danfoss / Rexroth – Variable displacement		
	Distributor for boom and turret movements	Danfoss – SIL 2 electro-proportional valve		
	Distributor for stabilisers	Bosch Rexroth – Electro-hydraulic actuators		
	Movements control	2 no. two-axis Danfoss joysticks with deadman safety device Managed via CAN bus		
STANDARDS MET	EN 1459-2: concerning standards for slewing variable-reach trucks EN 13000: concerning standards for mobile cranes EN 280: concerning standards for mobile elevating work platforms FOPS/ROPS EU 2016/1628: concerning engine emissions standards			

The data in this brochure are informative and subject to change without notice



Výbava stroje

Automatický systém rozpoznávání nástrojů a indikátor momentu zatížení

Kamera zadní

Kamera na pravé straně

Kamera na konci výložníku pro snímání nástrojů

Příprava hydraulického systému pro zařízení na kácení stromů

Ochrana výložníku pro zařízení na kácení stromů + těsnění konců výložníku proti nečistotám + vyplnění dutin výložníku

Ochranná mříž na kabině

Dálkové ovládání stroje – bluetooth, barevný display zobrazující ramena + geometrická data

Proporcionální řízení joystiků

Držák na podložky + 4ks podložek pod stabilizátory

Klimatizace

Přetlaková kabina, 100% filtrace vzduchu

Rádio

Bluetooth

Certifikace CAB FOPS II/ROPS

Nastavitelný sloupek řízení

Vyhřívané sedadlo strojníka

Clona proti slunci

Box na nářadí

24V elektrická zásuvka pro nabíječku baterií dálkového ovládání v kabině

12" dotykový displej v kabině

Hydraulický okruh 350 bar

Hydraulický olej BIO

Pístové čerpadlo se snímáním zatížení pro hydraulické pohyby

Elektroproporcionální hlavní ventil

Autonivelační systém pro výložníky

Hydrostatická převodovka

2 rychlosti vpřed/2 rychlosti vzad

Hydrostatické čerpadlo s proměnným objemem a motor s proměnným objemem

Nápravy s planetovými převody, olejové brzdy, stálá trakce 4x4

Zadní nápravy výkyvné a řízení s hydraulickým blokováním

Indikátor uzamčení zadní nápravy

Režimy řízení: přední, krabí, řízení čtyř kol

Indikátor seřízení předních a zadních kol

Automatická parkovací brzda

Elektrický systém 24V - IP67

Vypínač baterií (uvnitř motorového prostoru)

LED pracovní světla na kabině v předu + vzadu

Výstražný maják

Pomocný žebřík

Integrovaná palubní diagnostika

Možnost vzdálené diagnostiky servisu

Zajištění záručního a pozáručního servisu

Záruka 24 měsíců

Homologace pro provoz na pozemních komunikacích

10 řetězů + 5 lišt (hlavice na kácení stromů)

řetězy na pneumatiky

sada pneumatik



FORESTRY KIT

All in one solution for green
area maintenance

MAGNI
TELESCOPIC HANDLERS



FORESTRY KIT

The forestry kit is your all in one solution for green area maintenance.

The tree cutter consists of a grip saw, ideal solution for pruning trees and branches. The **Power Tiltator** allows the clamp to rotate 360°, allowing the branch or trunk to be cut from any position or angle. Chain lubrication uses grease. Compared to lubrication with oil, lubrication with grease does not cause any atomisation, thus protecting the work area and the cab windscreen from soiling. Grease also stays on the chain much longer, minimising wear and maintenance. The chain tensioner is automatic, ensuring the chain is always tensioned. **Available for RTH models.**

Fields of application:

- Safely removing trunk sections in all positions.
- Collecting trunks
- Maintenance of road verges and railway embankments
- Felling of hazardous trees
- Rapid processing of already felled trees on the ground

(ATT-08-001 on attachments catalogue)



SAFETY FEATURES & DEDICATED LOAD CHART

At Magni, safety is our priority. Thus, our engineers have designed this kit to provide full operator protection even during the most delicate operations.

Our machines feature load detection sensors and the LMI system with a customized load chart, designed specifically for this kit. On models equipped with the forestry kit, additional safety systems can be requested (such as the safety button for saw operation in the cab and on the remote control).





REMOTE CONTROL FOR TREE CUTTING WITH DISPLAY

OPT-02-011

OPTIONAL

For this forestry kit we developed a special remote control which allows to perform all normal cab operations and specific movements of the tree cutting attachment, making the job safer and more efficient. The remote control is equipped with a practical colour display which shows all boom geometric data to the user on the ground, increasing operator safety. Thanks to the Bluetooth system it can be used all over the world without restrictions.



PRE-ARRANGEMENTS REQUIRED

(must be ordered separately)

PRE ARRANGEMENT FOR TREE CUTTING DEVICE

OPT-05-001

This option prepares the machine for safe use with the tree cutting attachment and equips the cabin with a protection grid on the windshield, additional rollers on the joysticks for tree cutting operations, cameras with protections and dedicated HD screen in the cab, front and rear cab working lights and special filter featuring F7 filter class (CEN EN 779).

BOOM PROTECTION FOR TREE CUTTING DEVICE AND DUSTY ENVIRONMENTS

OPT-05-005

This option is designed to protect the boom and its sections thanks to a metal plate mounted into each of the boom hollows and additional gaskets at the end of every boom section. This prevents sawdust and debris from entering the boom sections.



www.magnith.com

ROTATING PLATFORM 500 KG

Cod.: ATT-01-005

TECHNICAL FEATURES

Capacity: 500 kg

Width: 1.156 mm

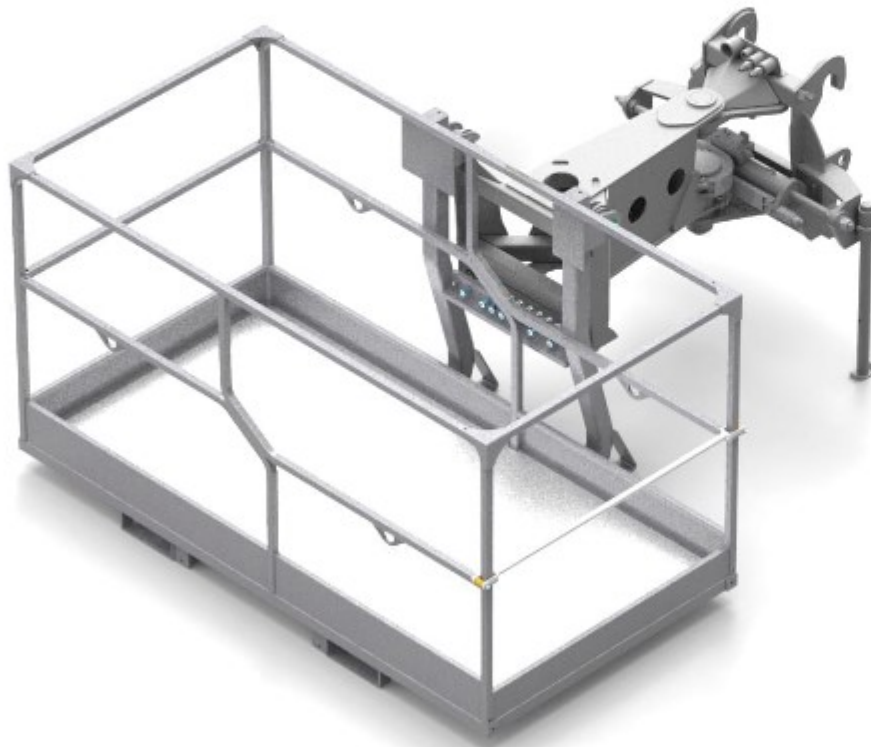
Length: 2.230 mm

Rotation: +/- 90°

Max. no. occupants: 3

Automatic accessory recognition: Yes

Metric Imperial



Seznam poddodavatelů / Čestné prohlášení

1. Název veřejné zakázky
<u>„Rotační teleskopický manipulátor“</u>

2. Dodavatel	
Obchodní firma:	STATECH s.r.o.
Sídlo:	Počapelská 346, 277 01 Dolní Beřkovice
IČO:	27402975

Dodavatel čestně prohlašuje, že nemá v úmyslu zadat určitou část výše uvedené veřejné zakázky poddodavateli.