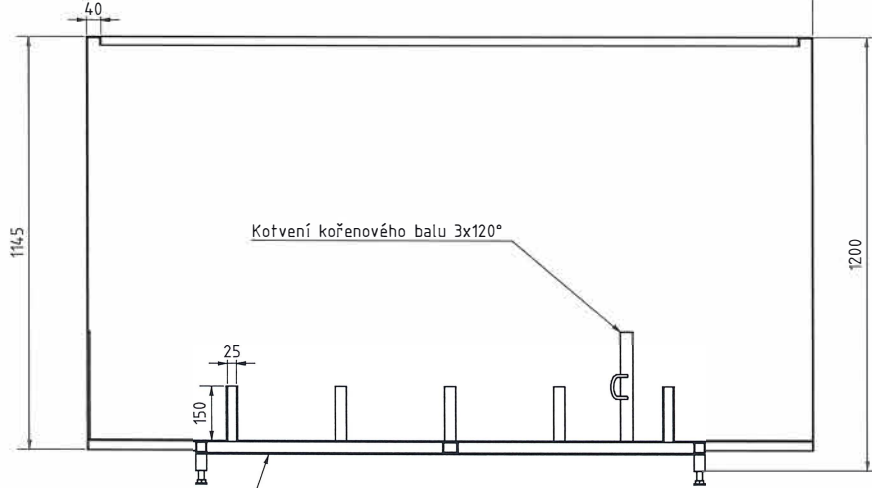


A-A (1 : 10)

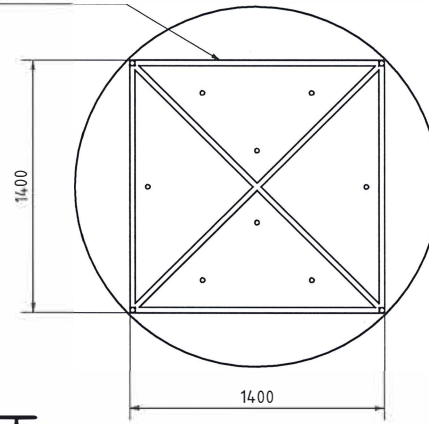
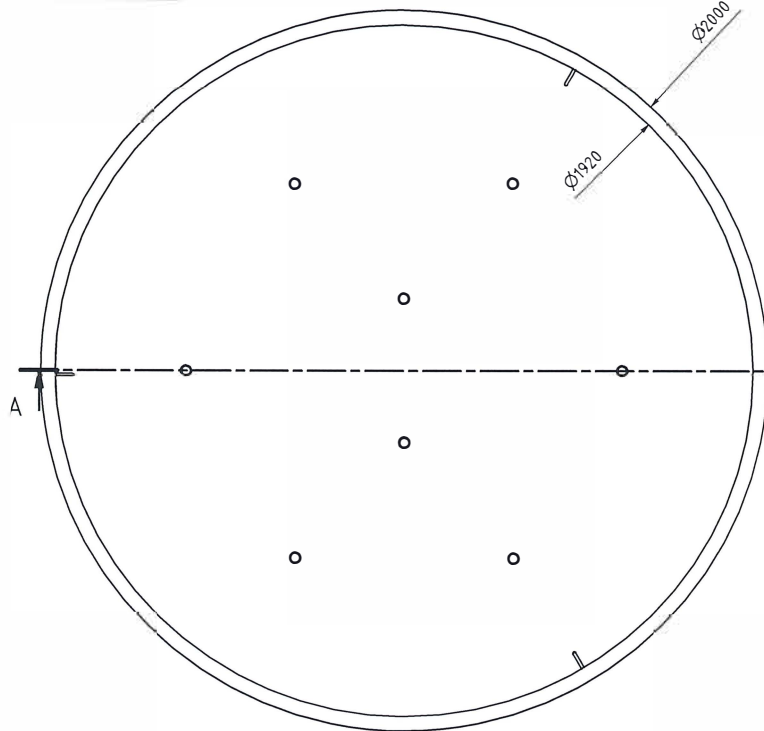
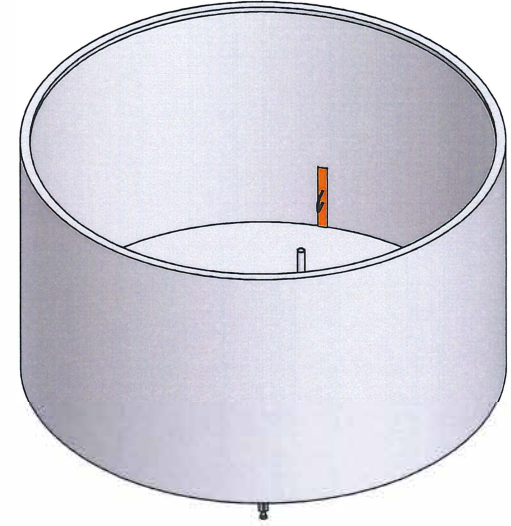
2000



Kotvení kořenového balu 3x120°

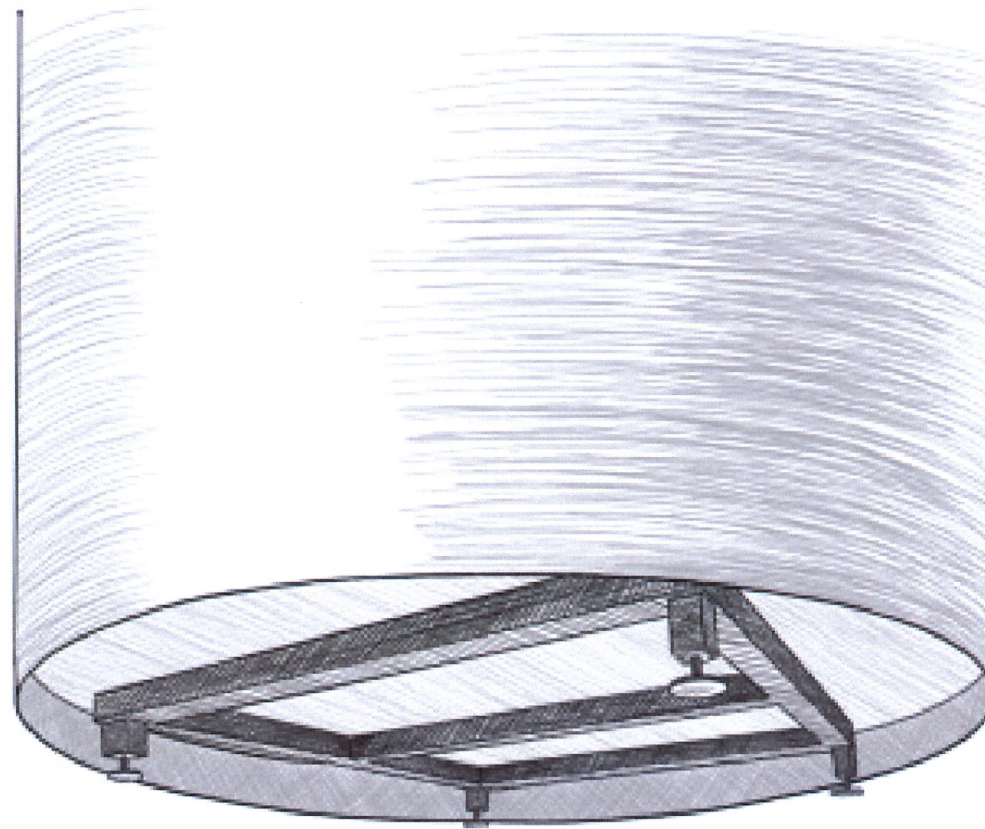
Ochranná guma 5 mm

Ocelová konstrukce 30/30/2



| | |
|--------------|--------------------------------|
| | |
| MODEL: | válec 15 ks |
| SPECIFIKACE: | PRŮMĚR 2000 MM x VÝŠKA 1200 MM |
| MĚŘÍTKO: | 1:10 (1:15,1:20) |

Výškově nastavitelné ocelové nožičky



Ukotvení balu

