

VYSVĚTLENÍ ZADÁVACÍ DOKUMENTACE

Identifikace zadávacího řízení

Název veřejné zakázky: **ZŠ a ZUŠ Šmeralova 15, II. stupeň - půdní vestavba, odborné učebny**
Část 1 veřejné zakázky – Stavební práce

Evidenční číslo zakázky: **Z2023-012909**
Úřední věstník EU: **2023/S 070-210861**

Identifikační údaje zadavatele

název: **Statutární město Karlovy Vary**
sídlo: **Moskevská 2035/21, 360 01 Karlovy Vary**
IČ: **00254657**

Na základě žádosti dodavatelů o vysvětlení zadávací dokumentace poskytuje zadavatel v souladu s § 98 zákona č. 134/2016 Sb., o zadávání veřejných zakázek, ve znění pozdějších předpisů následující vysvětlení zadávací dokumentace:

Znění žádosti o vysvětlení zadávací dokumentace

Chtěl bych požádat o informaci k PD k projektu „ZŠ a ZUŠ Šmeralova 15, II. stupeň - půdní vestavba, odborné učebny - Část 1 veřejné zakázky - Stavební práce“. Narazil na rozpor mezi VV a PD u těchto položek:

165	M	28329276	<i>folie PE vyztužená pro parotěsnou vrstvu (reakce na oheň - třída E) 140g/m²</i>
167	M	63152374	<i>deska tepelně izolační minerální kontaktních pro podhledy finální s povrchovou úpravou $\lambda=0,040$ tl 120mm</i>
168	M	63152372	<i>deska tepelně izolační minerální kontaktních pro podhledy finální s povrchovou úpravou $\lambda=0,040$ tl 80mm</i>

V PD - folie PE s výztuží a vrstvou AL, 80 g/m²

V PD - parametry TI - $\lambda=0,038$ W/m.K

V PD - parametry TI - $\lambda=0,038$ W/m.K

S jakými parametry je tedy potřeba uvažovat?

Vysvětlení zadávací dokumentace č. 2

Folie PE vyztužená pro parotěsnou vrstvu bude použita a oceněna v gramáži 140 g/m².

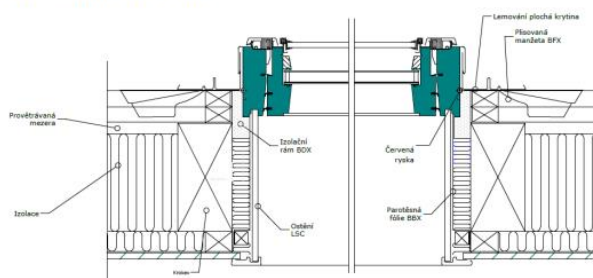
Požadavek na parametr $\lambda=0,038$ W/m.K uvedený v dokumentaci pro provádění stavby (DPS) bude zachován – ocenit položku s požadovaným parametrem.

Bude provedena oprava položek č. 167 a 168 a vydán nový Soupis stavebních prací, dodávek a služeb s výkazem výměr.

Znění žádosti o vysvětlení zadávací dokumentace

Chtěl bych požádat o informaci k PD k projektu „ZŠ a ZUŠ Šmeralova 15, II. stupeň - půdní vestavba, odborné učebny - Část 1 veřejné zakázky - Stavební práce“. Narazil na následující rozpor mezi PD a PBŘ: Originální ostění LSC u střešních oken nelze použít při požadavku na požární odolnost konstrukce krovu.

ŘEZ OKNO STŘEŠNÍ



Vysvětlení zadávací dokumentace č. 3

Navržené lemování (ostění) bude vypuštěno z technického řešení. Ostění bude provedeno pomocí ocelové nosné konstrukce pro montáž SDK. Opláštění bude provedeno pomocí sádkartonu protipožárního SDK GKF tl.15 mm – požární odolnost RE30.

Bude provedeno doplnění nových položek (do odd. 763 budou doplněny pol. č. 282, 283, 284 a 285), u pol. č.156 a 157 budou změněny rozměry o ostění oken a bude vydán nový Soupis stavebních prací, dodávek a služeb s výkazem výměr.

Tímto se ruší Vysvětlení zadávací dokumentace č. 1 ze dne 24.04.2023.

Znění žádosti o vysvětlení zadávací dokumentace

Skladba podhledu ve VV na CHÚC neodpovídá požadavku PBR – musí být samonosný !!!!

Požární strop nad CHÚCA v prostoru řešené půdní vestavby

- podhled z desek SDK, bude staticky nezávislý na nosných konstrukcích střechy s garantovanou požární odolností sestavy podhledu EI30a↔b

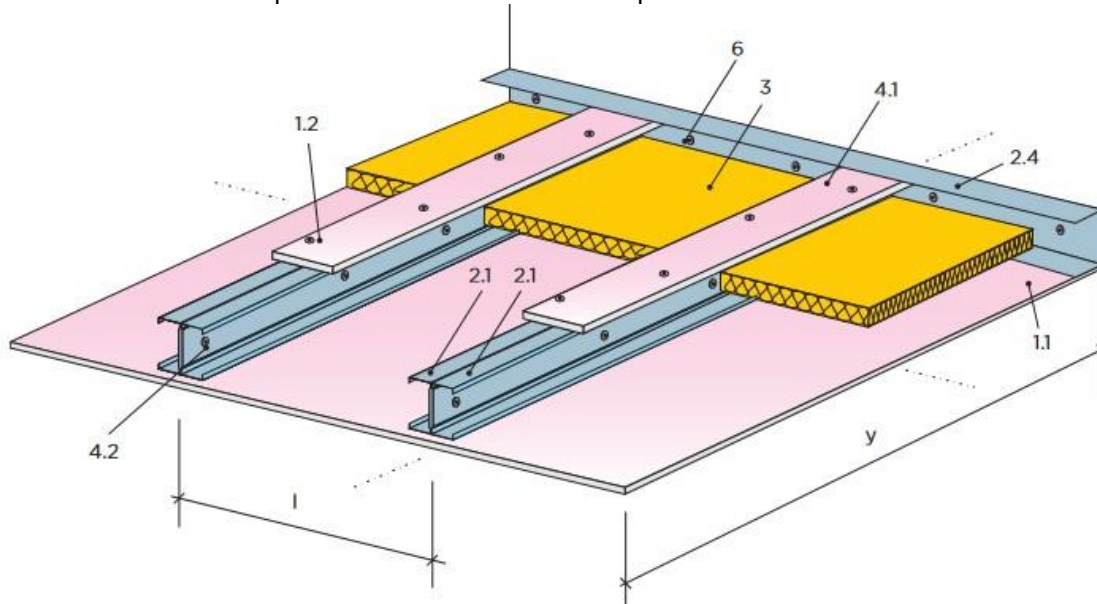
159	SDK podhled samostatný požární předěl 2xDF 15 mm TI 60 mm 40 kg/m ³ EI Z/S 60/60 dvouvrstvá spodní kce CD+UD mč 4.02 chodba 88,88 mč 4.01 - schodiště 3,84*6,2+3,97*3,5
-----	--

Vysvětlení zadávací dokumentace č. 4

Stropní konstrukce bude provedena dle níže uvedené specifikace a výkresu. Provedení stropní konstrukce je nutné provést v souladu s technickým listem a doporučením výrobce, od kterého bude vybrán dodavatel systém odebírat.

Položka č. 159 bude změněna na R-položku s podrobným popisem konstrukce a vydán nový Soupis stavebních prací, dodávek a služeb s výkazem výměr. Bude vydána revize DPS.

Stropní konstrukce EI 30 a-b / požární odolnost shora EI 30 / požární odolnost zdola EI 30



LEGENDA:

- 1.1. sádkartonová deska protipožární DF 15 mm
- 1.2. sádkartonová deska protipožární DF 15 mm – pruhy š.120 mm
- 2.1. profil ocelový pozinkovaný CW 75 sešroubováno zadním čelem k sobě šrouby 421LB 4,2x13 po 500 mm
- 2.4. profil ocelový pozinkovaný UW 75 – kotvení šrouby 2xTN po 500 mm
3. minerální vlna tl. 80 mm – minimální objemová hmotnost 40 kg/m³
6. kotvení do obvodové konstrukce / 2xšroub TN, kotvení do zděné konstrukce 2xkovová hmoždinka dl. min. 60 mm

Provedení konstrukce

- Maximální rozpon konstrukce 3.300 mm
- Osová rozteč profilů „I“ 500 mm
- Minerální izolace – minimální tloušťka 80 mm
- Minerální izolace – minimální objemová hmotnost 40 kg/m³

Znění žádosti o vysvětlení zadávací dokumentace

Skladba podhledu ve VV podhled krovu neodpovídá požadavku PBR – bude nutné změnit opláštění (2x White 12,5 mm) nebo tepelnou izolaci (min. 60 mm, 55 kg/m³) !!!!

158	SDK podhled deska 1xDF 15 bez izolace dvouvrstvá spodní kce profil CD+UD REI 90
-----	---

Nosné konstrukce střech

- dřevěná konstrukce krovu s celoplošným podhledem z desek SDK s funkcí požárního stropu s požární odolností EI30a←b

Prosím o upřesnění, co se má správně ocenit.

Vysvětlení zadávací dokumentace č. 5

Položka je v pořádku, bude oceněna tak, jak je v Soupisu stavebních prací, dodávek a služeb s výkazem výměr.

Znění žádosti o vysvětlení zadávací dokumentace

V tabulce vyplní otvorů jsou dveře 24L - 5 ks. Ve výkazu výměr v položce 45 + 47 jsou jen 4 ks těchto dveří. Prosím tedy o upřesnění.

Vysvětlení zadávací dokumentace č. 6

Správný počet je 4 ks, bude oceněno tak, jak je v Soupisu stavebních prací, dodávek a služeb s výkazem výměr.

Bude vydána revize DPS.

Znění žádosti o vysvětlení zadávací dokumentace

Chtěl bych požádat o informaci k PD k projektu „ZŠ a ZUŠ Šmeralova 15, II. stupeň - půdní vestavba, odborné učebny - Část 1 veřejné zakázky - Stavební práce“. Ve výkazu výměr je uvedena položka:

279	Jednonásobné silikátové bílé malby v místnosti v do 3,80 m
-----	--

PD neuvádí, zda má být malba jedno nebo vícenásobná. Ze zkušeností je ale jednonásobná malba nedostatečná. Prosím o upřesnění, zda máme opravdu ocenit malbu jednonásobnou nebo dvojnásobnou.

Vysvětlení zadávací dokumentace č. 7

Položka bude oceněna tak, jak je v Soupisu stavebních prací, dodávek a služeb s výkazem výměr.

Na základě výše uvedených vysvětlení zadávací dokumentace, vydá zadavatel změnu zadávací dokumentace (nový Soupis stavebních prací, dodávek a služeb s výkazem výměr, revizi DPS). V rámci změny zadávací dokumentace dojde rovněž k prodloužení lhůty pro podání nabídek

V Karlových Varech dne dle elektronického podpisu

Ing. Daniel Riedl

vedoucí odboru rozvoje a investic