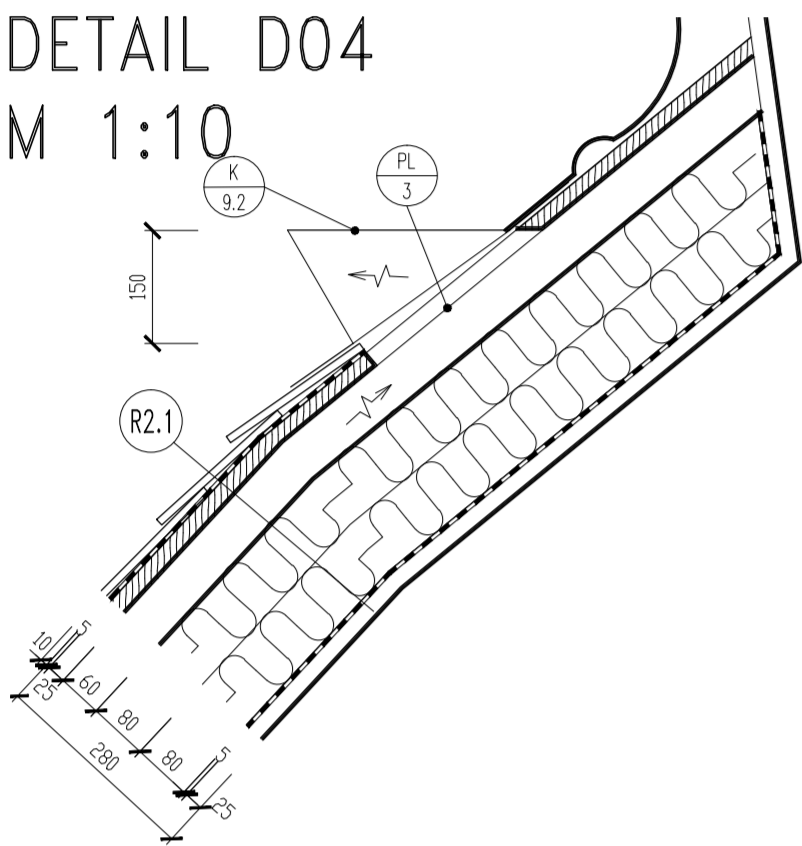
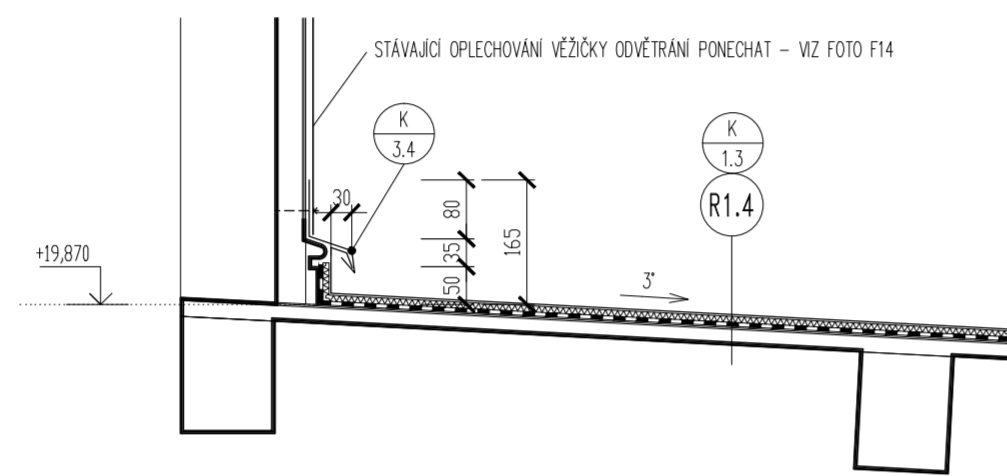


DETAILY D01 – D13

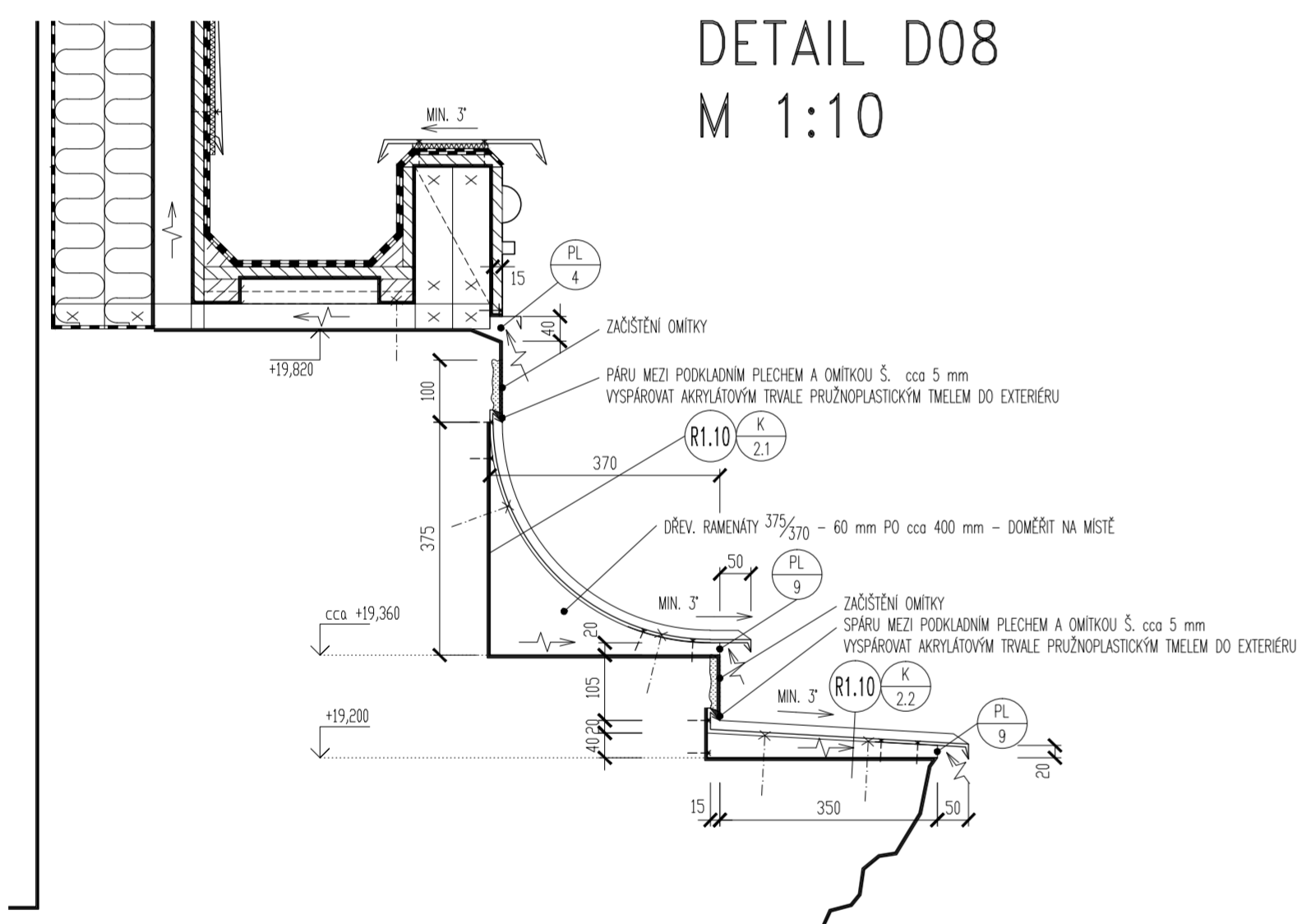
DETAIL D04 M 1:10



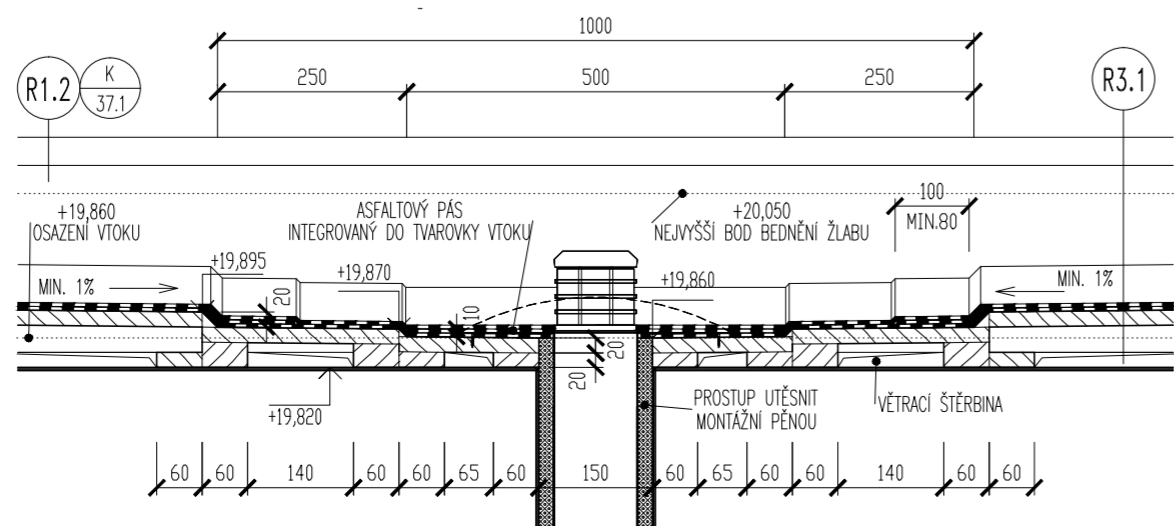
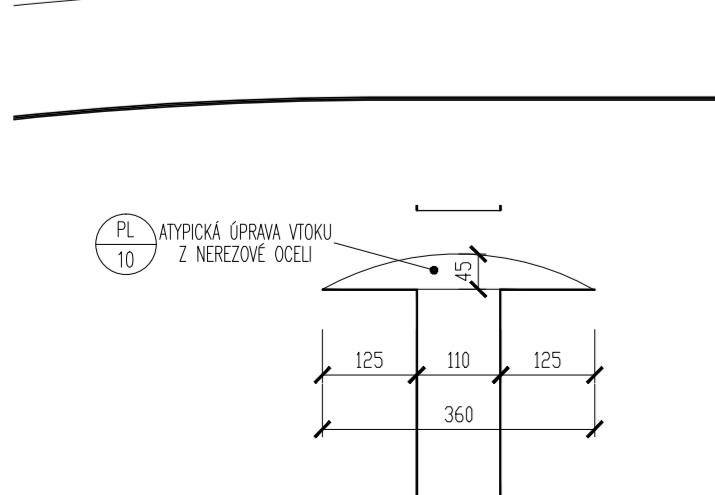
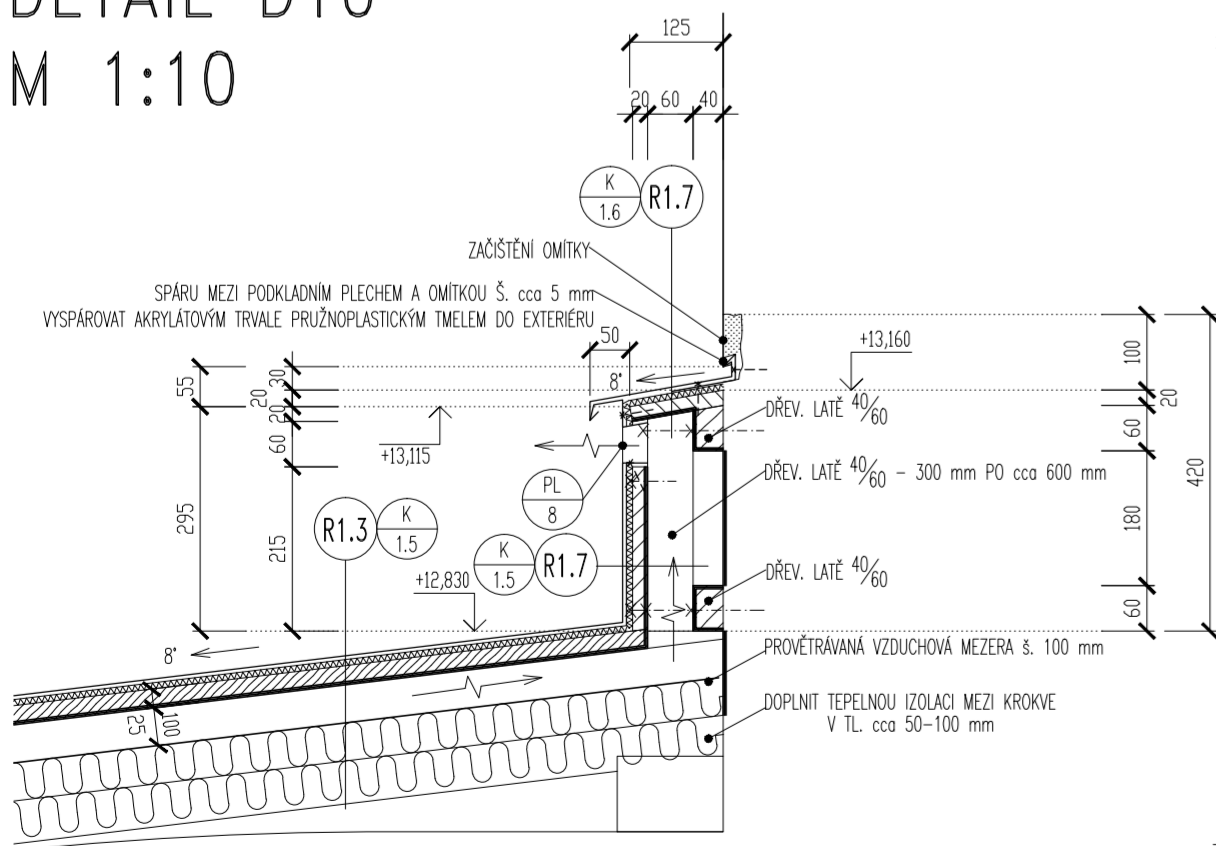
DETAIL D05 M 1:10



DETAIL D08 M 1:10



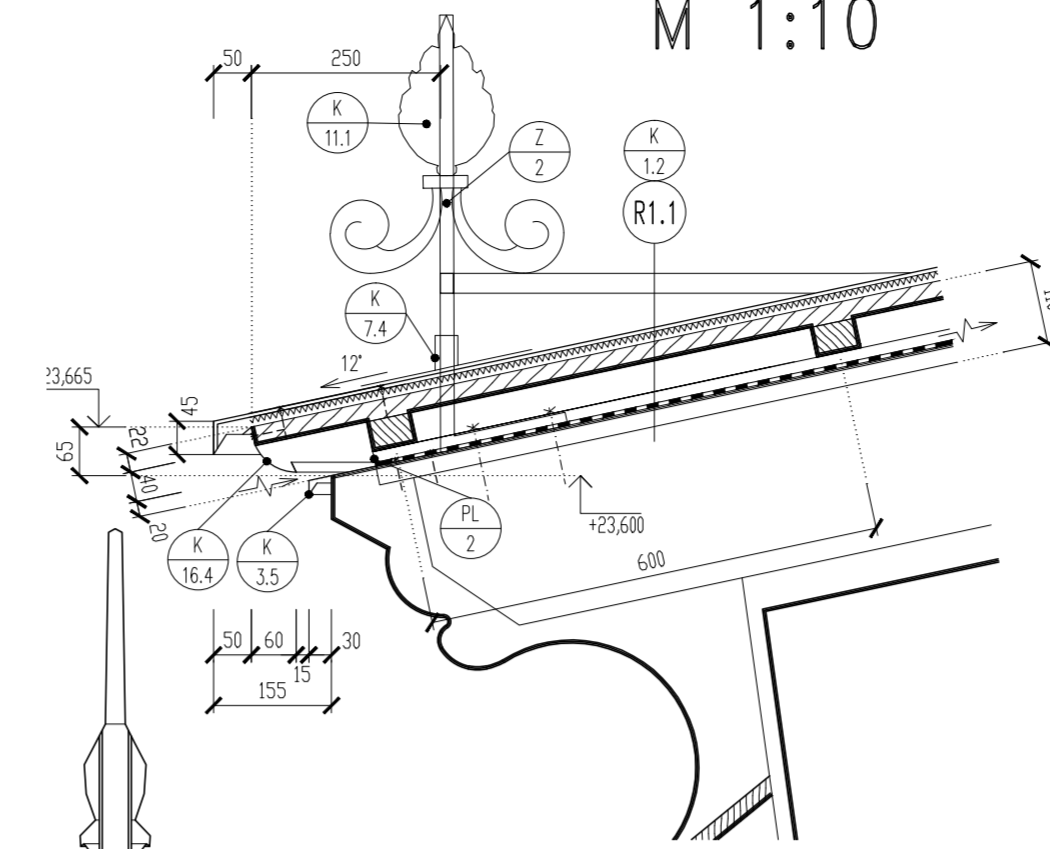
DETAIL D10 M 1:10



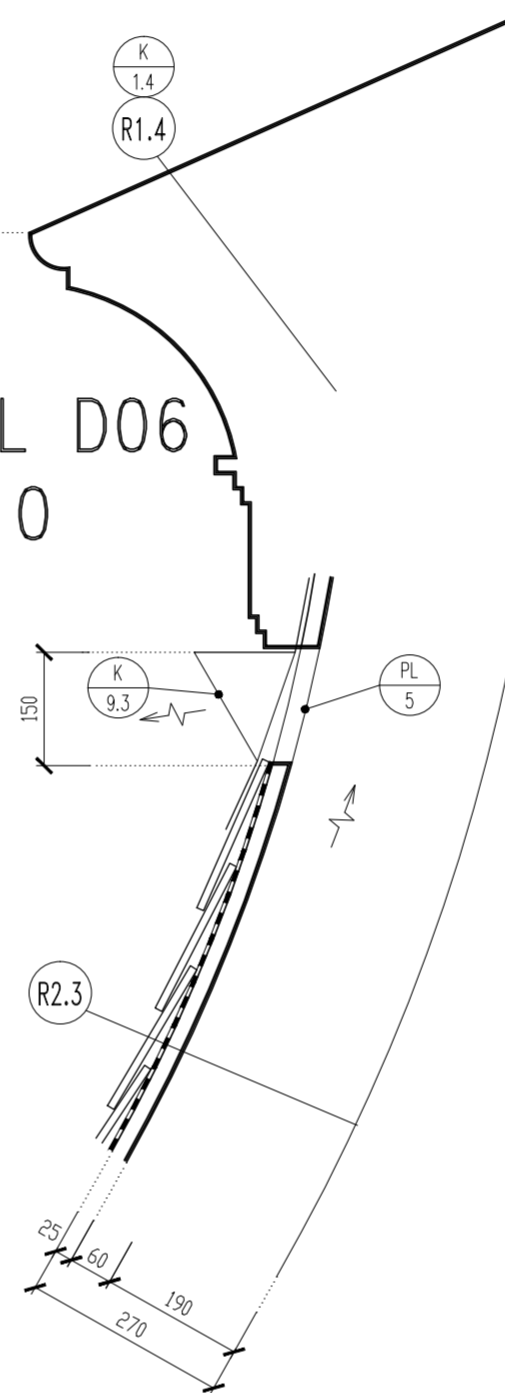
DETAIL D13 M 1:10

ŘEZ PODÉLNÝ

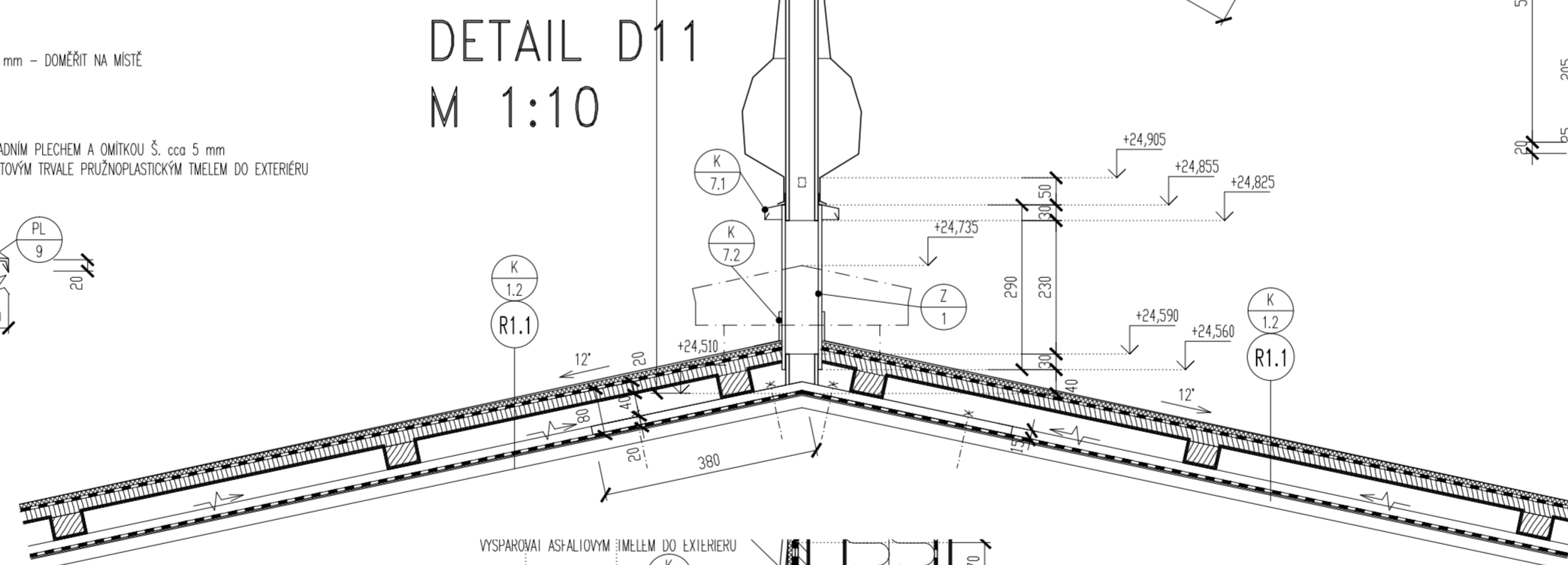
DETAIL D02 M 1:10



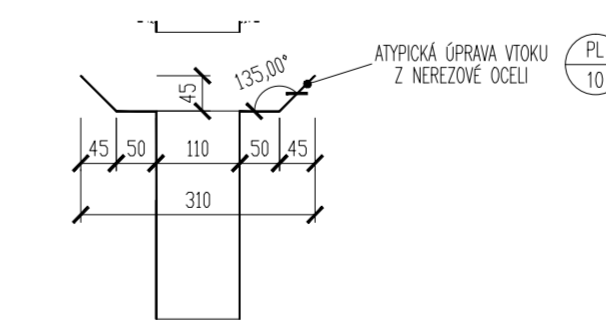
DETAIL D06 M 1:10



DETAIL D11 M 1:10



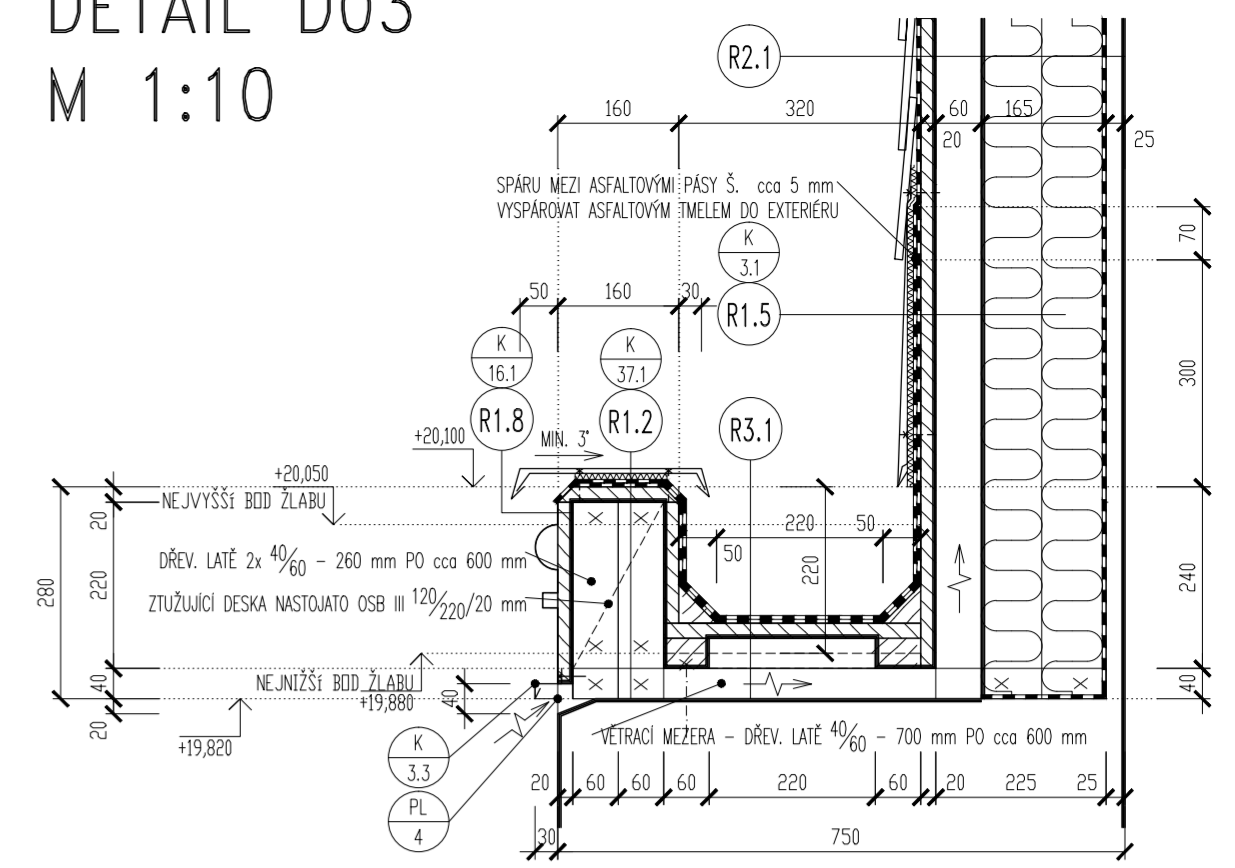
DETAIL D13 M 1:10 ŘEZ PŘÍČNÝ



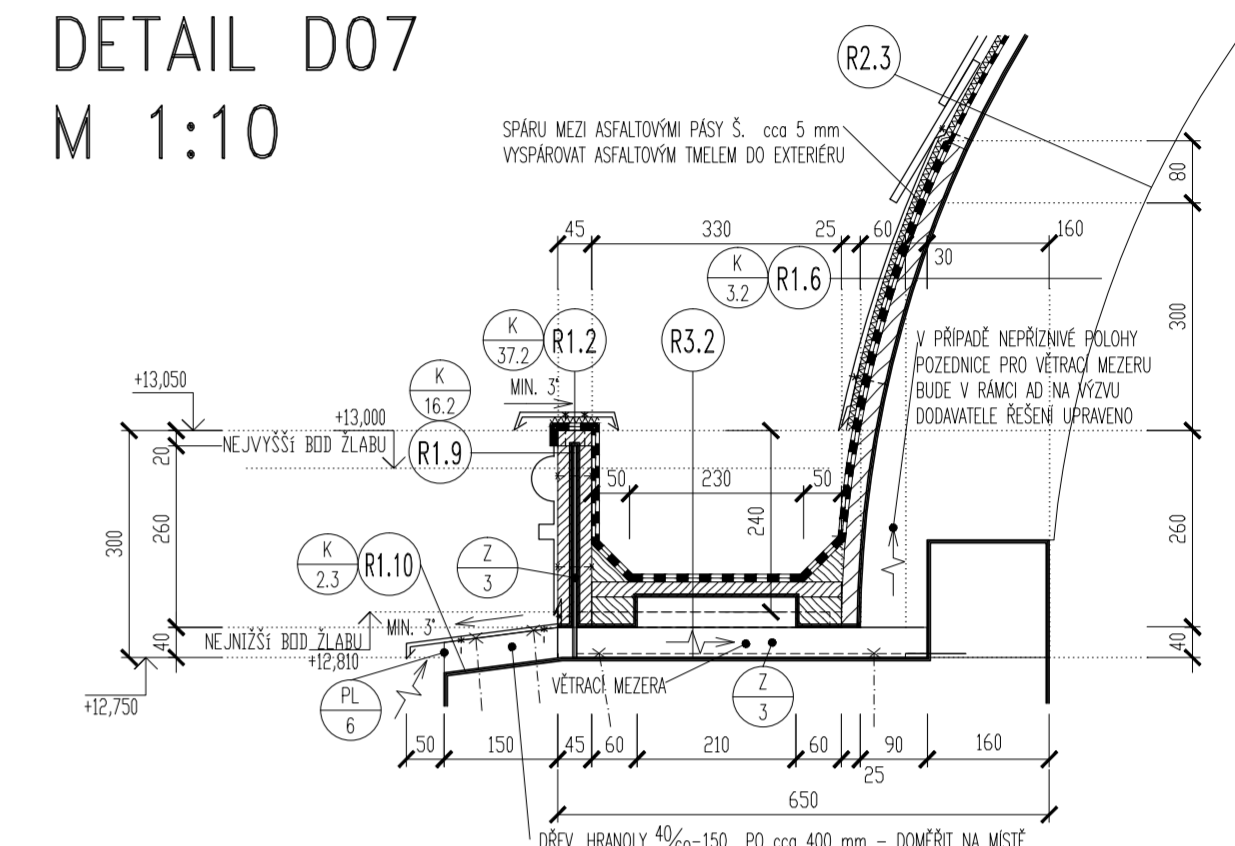
LEGENDA STAVEBNÍCH HMOT

- STÁVAJÍCÍ KONSTRUKCE
- DŘEVĚNÉ VÝROBKY OPATŘENÉ FUNKČNÍM A INSEKTIČNÍM NÁTĚREM
- TEPELNÁ IZOLACE
- HYDROIZOLACE
- SEPARAČNÍ A MIKROVENTILAČNÍ FÓLIE

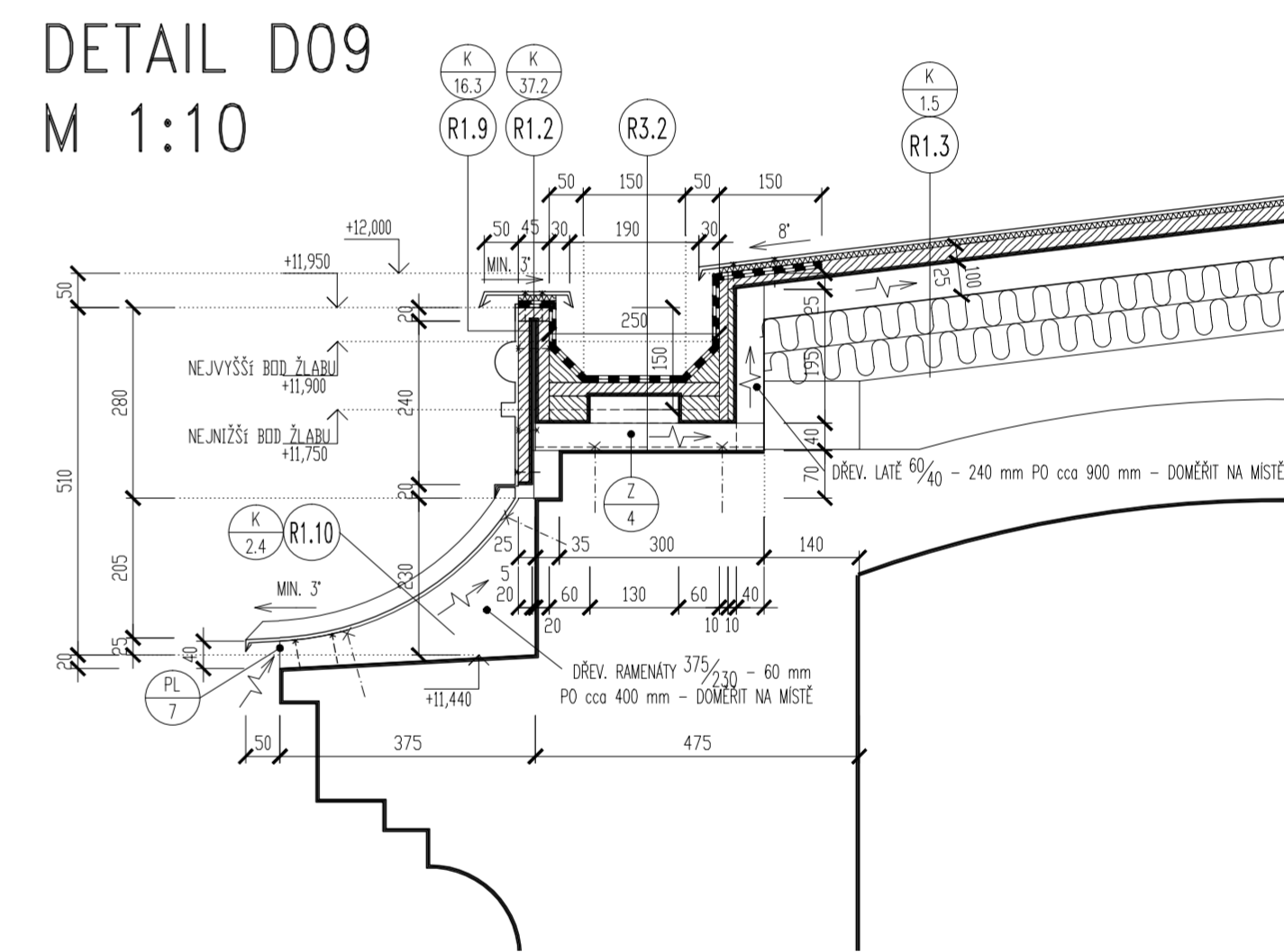
DETAIL D03 M 1:10



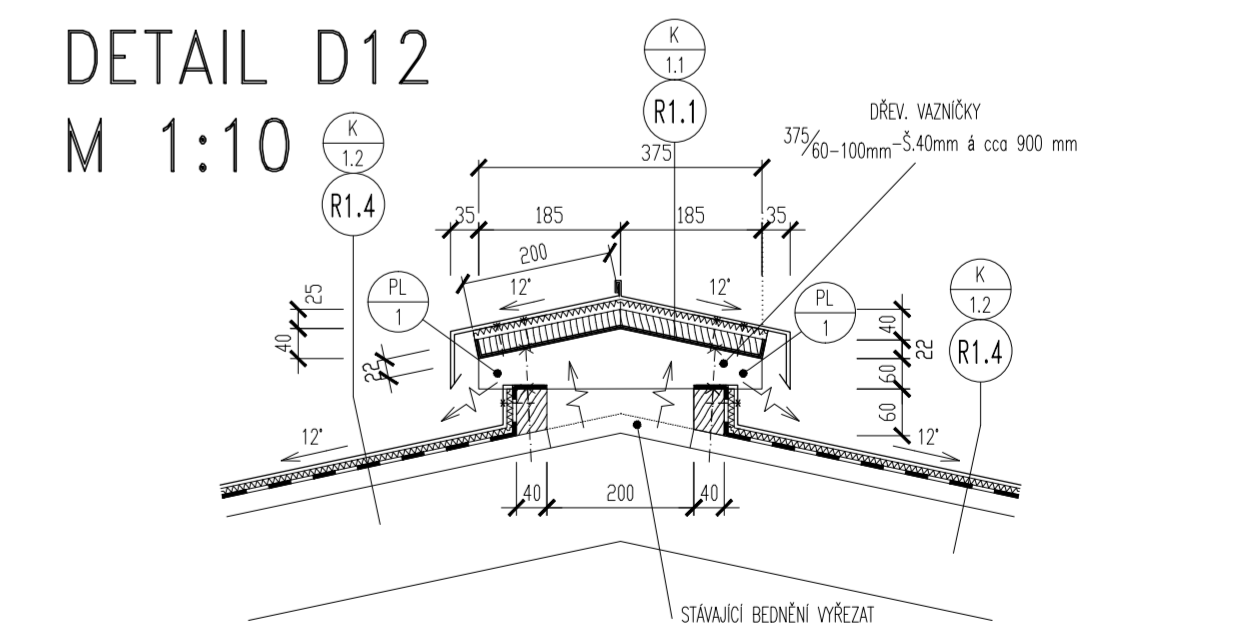
DETAIL D07 M 1:10



DETAIL D09 M 1:10



DETAIL D12 M 1:10



±0,000=383,200 (PODLAHA 1.NP)

Ved.projektant	ING.HARZER		
Hlavní inž.projektu	ING.KUJBA		
Zodp.projektant			
Vypracoval			
Objednatel	Statutární město K. Vary, Moskevská 2035/21, 36120 K. Vary		
Investor	Statutární město K. Vary, Moskevská 2035/21, 36120 K. Vary		
MM	KARLOVY VARY		
	SŮ	KARLOVY VARY	
Stavba	KARLOVY VARY, DIVADELNÍ NÁMĚSTÍ 21	Formát	6 A4
Akce	MĚSTSKÉ DIVADLO – STAVEBNÍ ÚPRAVA STŘECHY, OBNOVA FASÁDY	Datum	08/2016
		Stupeň	DPS
Objekt	SO 01 MĚSTSKÉ DIVADLO	Č. zakázky	1606 011.4
Dílečtí část	D.1.1 ARCHITEKTONICKO-STAVEBNÍ ŘEŠENÍ	Měřítko	Č.přílohy
Obsah	DETAILY D01 – D13	1:10	D.1.1.13